

SÉLECTION 2024

Est Élévation
un partenaire **Faraone®**



MOD. TSA 320

Attrezzature speciali per manutenzione automezzi.
Special equipment for vehicle maintenance.



ART. TSA 320.SR



ART. TSA 320.SB



ART. TSA 320.P

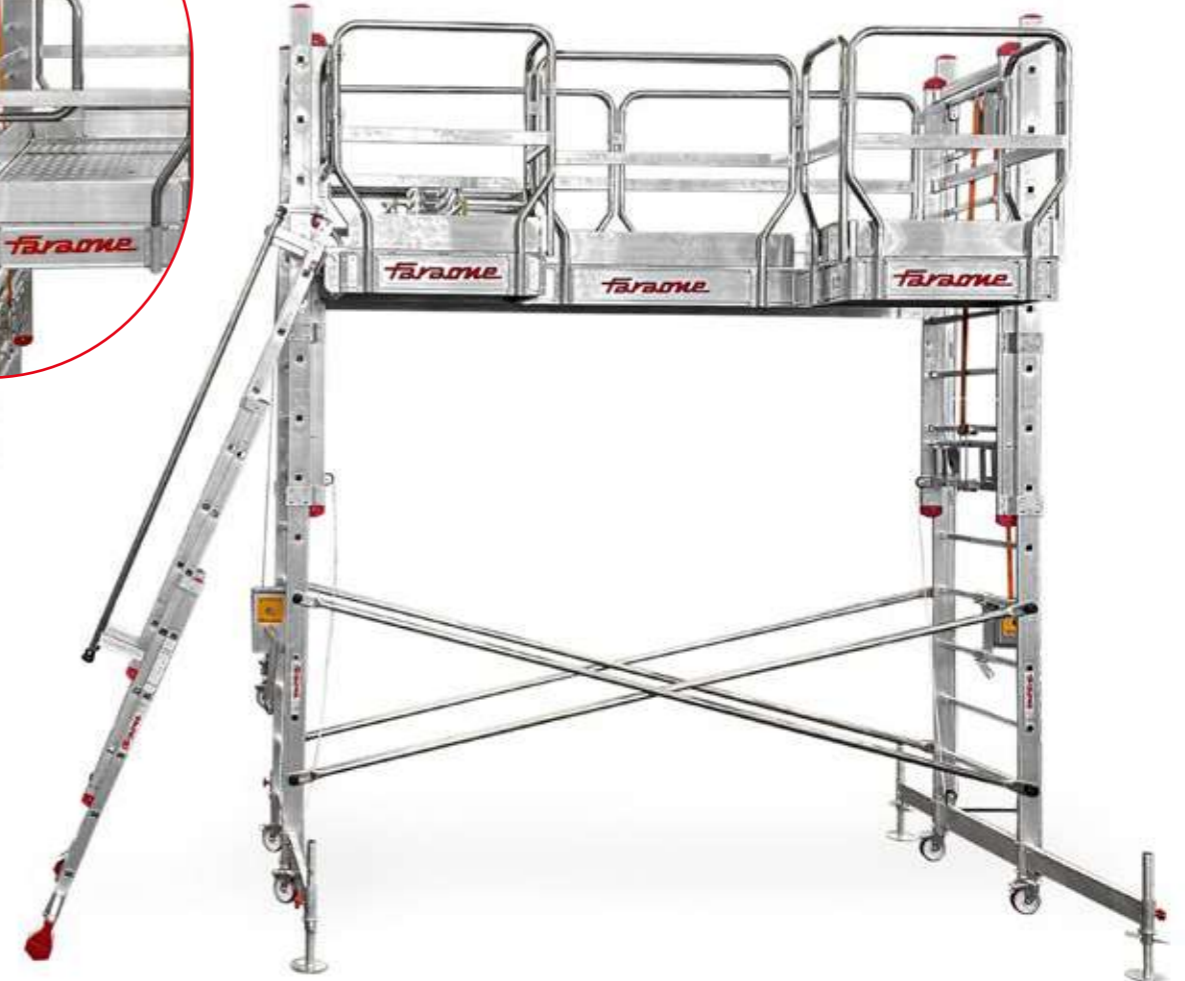


certificate



SU OGNI PRODOTTO VENGONO RIPORTATE LE INFORMAZIONI RICHIESTE DAL D.L. 81 ALLEGATO XX
THE INFORMATION REQUESTED BY L.D. 81 ART. XX ARE AVAILABLE ON EACH PRODUCT

LE IMMAGINI SONO FORNITE AL SOLO SCOPO ILLUSTRATIVO E NON COSTITUISCONO ELEMENTO CONTRATTUALE
THE IMAGES ARE PROVIDED FOR ILLUSTRATIVE PURPOSES ONLY AND DO NOT REPRESENT A CONTRACTUAL ELEMENT



OFFERTE SU RICHIESTA.
QUOTATIONS UPON REQUEST
T. 0861.77221



ART. TSA 320.AN



ART. TSA 320.SB

“Conformi alle norme EN 131.7 e EN 14122. Alcune configurazioni di scala system, se pur superando i test di stabilità richiesti dalle norme europee EN131.7 e EN 14122, per aspetti dimensionali o tecnici possono risultare non conformi a tali norme.”
“Compliant with EN 131.7 and EN 14122 Standards. Some Scala System configurations, even if passing the stability tests required by European standards EN 131.7 and EN 14122, may not comply with these standards in terms of dimensional or technical aspects.”

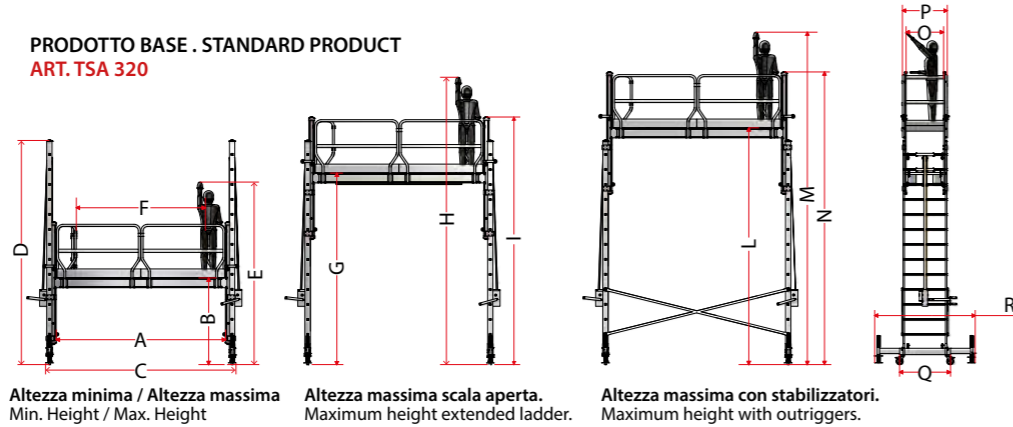
MOD. TSA 320

Attrezzature speciali per manutenzione automezzi.
Special equipment for vehicle maintenance.

TSA 320
prodotto base / standard product

RIFERIMENTO REFERENCE	CM
A	317
B	160
C	356
D	419
E	340
F	240
G	358
H	538
I	462
L	442
M	546
N	622
O	70
P	84
Q	95
R	188

PRODOTTO BASE . STANDARD PRODUCT
ART. TSA 320



Altezza minima / Altezza massima
Min. Height / Max. Height

Altezza massima scala aperta.
Maximum height extended ladder.

Altezza massima con stabilizzatori.
Maximum height with outriggers.

TSA 320.P
protezione perimetrale / perimeter protection

RIFERIMENTO REFERENCE	CM
S	235
T	247
U	249

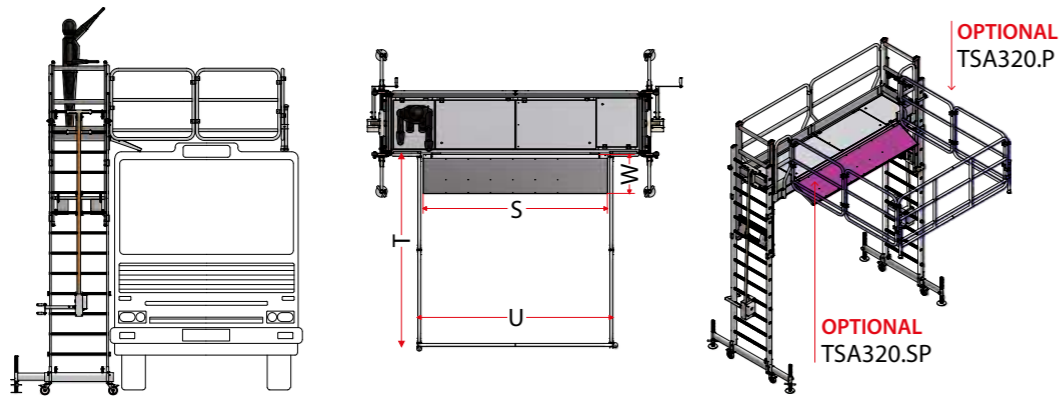
TSA 320.P
protezione perimetrale / perimeter protection

RIFERIMENTO REFERENCE	CM
S	235
T	247
U	249

ACCESSORI . ACCESSORIES

ART. TSA 320.P ringhiera di protezione perimetrale / perimeter protection railing

ART. TSA 320.SP spondina regolabile in appoggio al mezzo / adjustable panel leaning on the vehicle

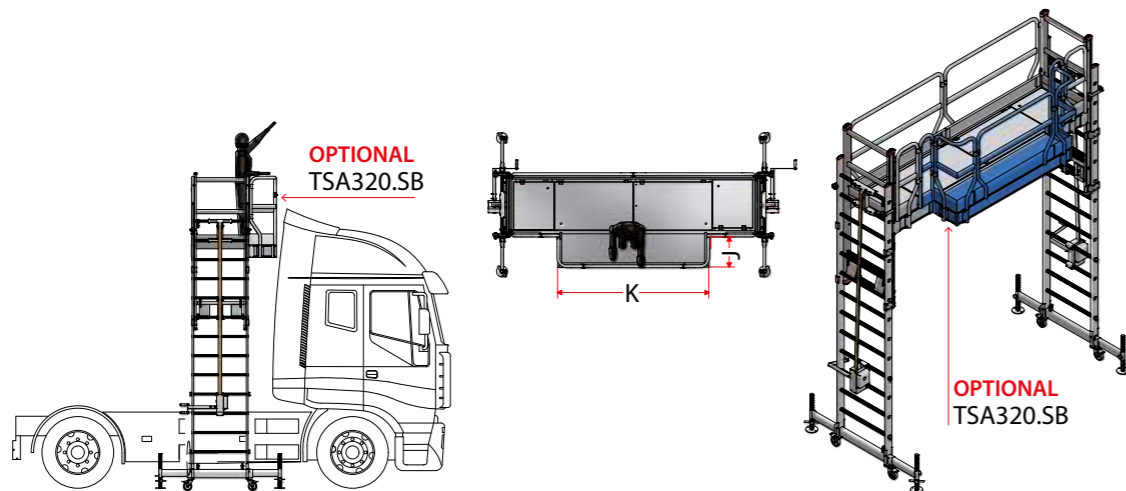


TSA 320.SB
sbalzo frontale / front overhang

RIFERIMENTO REFERENCE	CM
J	40
K	200

ACCESSORI . ACCESSORIES

ART. TSA 320.SB sbalzo frontale / front overhang



SU OGNI PRODOTTO VENGONO RIPORTATE LE INFORMAZIONI RICHIESTE DAL D.L. 81 ALLEGATO XX
THE INFORMATION REQUESTED BY L.D. 81 ART. XX ARE AVAILABLE ON EACH PRODUCT

LE IMMAGINI SONO FORNITE AL SOLO SCOPO ILLUSTRATIVO E NON COSTITUISCONO ELEMENTO CONTRATTUALE
THE IMAGES ARE PROVIDED FOR ILLUSTRATIVE PURPOSES ONLY AND DO NOT REPRESENT A CONTRACTUAL ELEMENT

ACCESSORI . ACCESSORIES

ART. TSA 320.AN

Ancoraggio del trabattello all'automezzo.

Necessario quando il TSA supera 4m e non è possibile applicare le croci stabilizzatrici.

L'ancoraggio è composto da:

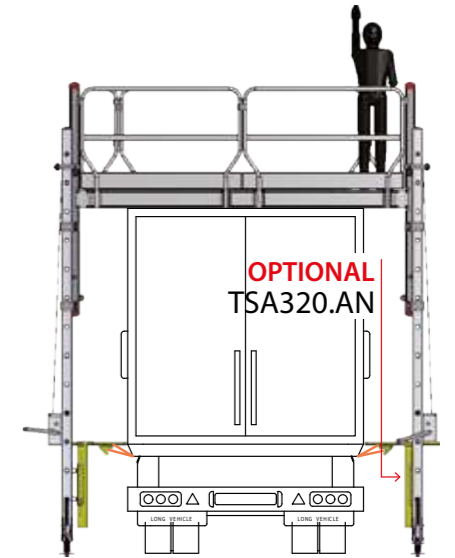
- 2 spuntoni che spingono sulla sponda del camion;
- 1 cinta che collega alla base le 2 fiancate passando sotto al camion.

Anchoring of the scaffold tower to the vehicle.

It is required when the TSA exceeds 4m of height and it is not possible to apply the stabilising cross bars.

Anchoring consists of:

- 2 spikes on the truck side;
- 1 belt connecting the base to the two sides, passing underneath the truck.



ACCESSORI

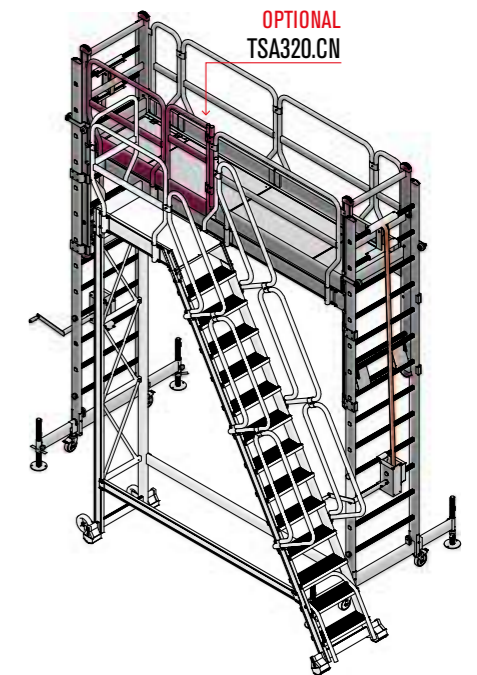
ACCESSORIES

ART. TSA 320.CN

Cancello di sbarco a chiusura automatica
(passaggio uomo cm.50) per accesso al TSA.

Scala configurabile da Scala System.

Landing gate with automatic closure
(50 cm passageway) to access the TSA.
Ladder can be configured through Scala System.



ACCESSORI .

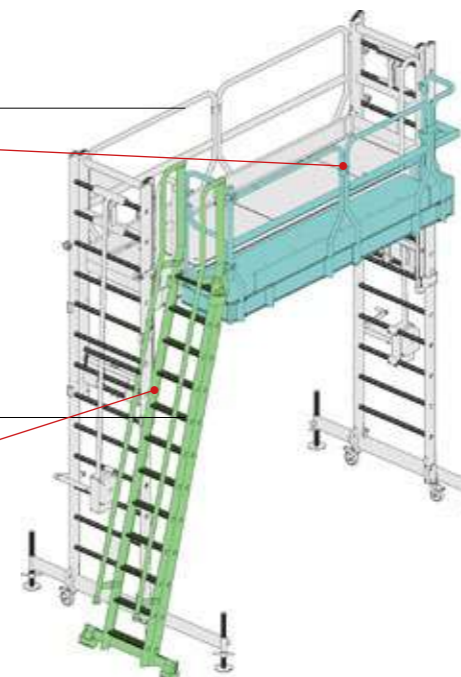
ACCESSORIES

ART. TSA320.SB50

Piano con sbalzo laterale da cm 50
completo di cancello di accesso
Platform with 50 cm side landing with access gate.

ART. TSA320.SR

Scala regolabile in altezza per accedere al piano con sbalzo
Height-adjustable ladder to access the platform.



"Conformi alle norme EN 131.7 e EN 14122. Alcune configurazioni di scala system, se pur superando i test di stabilità richiesti dalle norme europee EN131.7 e EN 14122, per aspetti dimensionali o tecnici possono risultare non conformi a tali norme."
"Compliant with EN 131.7 and EN 14122 Standards. Some Scala System configurations, even if passing the stability tests required by European standards EN 131.7 and EN 14122, may not comply with these standards in terms of dimensional or technical aspects."

PICK

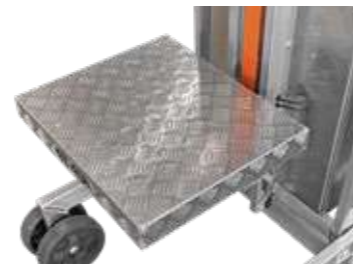


Scala picking con piano ad elevazione elettrica.
Order picking ladder with electric lifting platform.



**SICUR-STOP!
INCLUDED
INCLUDED**

LE IMMAGINI SONO FORNITE AL SOLO SCOPO ILLUSTRATIVO E NON COSTITUISCONO ELEMENTO CONTRATTUALE
THE IMAGES ARE PROVIDED FOR ILLUSTRATIVE PURPOSES ONLY AND DO NOT REPRESENT A CONTRACTUAL ELEMENT
SU OGNI PRODOTTO VENGONO RIPORTATE LE INFORMAZIONI RICHIESTE DAL D.L. 81 ALLEGATO XX
THE INFORMATION REQUESTED BY L.D. 81 ART. XX ARE AVAILABLE ON EACH PRODUCT



Ampio piano di carico 50x40. cm portata 100 Kg, altre misure su richiesta.
Large loading platform 50x40 cm. 100 kg load capacity, other sizes upon request.

Lo spostamento è facilitato dalle ruote del sistema Sicur-Stop.
Displacement is eased by the wheels of Sicur-Stop system.



Accesso facile e sicurezza a 360°.
Easy access and 360° protection.

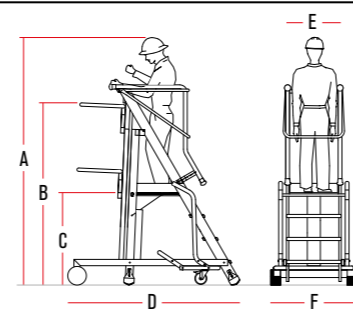
Specifiche tecniche / Technical specifications

ART. ITEM	N° GRADINI N° OF RUNGS	PESO (kg) WEIGHT (kg)	A (cm)	B (cm)	C (cm)	D (cm)	E (cm)	F (cm)
PICK10	4	68	278	190	98	180	58	90
PICK15	6	83	326	238	146	210	58	90
PICK20	8	93	374	286	194	240	58	100
PICK25	10	100	423	335	243	270	58	110

- La norma EN 131-7 viene applicata per quanto è compatibile per sistema sollevamento CE
- Standard EN 131-7 is applied as it is compatible with the CE lifting system.

Ricambi / Spare parts

2BASE 	ART.P39 	2TAP.040 	2RUOT170 ø 170 	SIC.PICK
Base stabilizzatrice. Stabilizing base.	2 pz. Tappo per base stabilizzatrice grande. Cap for large-size stabilizing base. (2 pcs).	Tappo di PVC nero a pera ø 40. PVC black pear-shaped replacement foot ø 40.	Ruota di ricambio. Spare wheel.	Componenti per kit sicurezza. Component for safety kit.



PICK 120



Scala picking con piano ad elevazione elettrica.
Order picking ladder with electric lifting platform.



LE IMMAGINI SONO FORNITE AL SOLO SCOPO ILLUSTRATIVO E NON COSTITUISCONO ELEMENTO CONTRATTUALE
THE IMAGES ARE PROVIDED FOR ILLUSTRATIVE PURPOSES ONLY AND DO NOT REPRESENT A CONTRACTUAL ELEMENT



Ingombro ridotto per un facile trasporto.
Compact size for easy transportation.



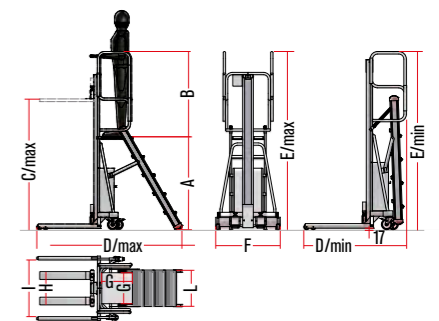
LE IMMAGINI SONO FORNITE AL SOLO SCOPO ILLUSTRATIVO E NON COSTITUISCONO ELEMENTO CONTRATTUALE
THE IMAGES ARE PROVIDED FOR ILLUSTRATIVE PURPOSES ONLY AND DO NOT REPRESENT A CONTRACTUAL ELEMENT

Specifiche tecniche / Technical specifications

ART. ITEM	N° GRADINI N° OF RUNGS	PESO (kg) WEIGHT (kg)	A (cm)	B (cm)	C (cm)	min/max D (cm)	min/max E (cm)	F (cm)	G (cm)	H (cm)	I (cm)	L (cm)
PICK120	5	80	120	110	169	121/187	210/230	83	40	43	73	47

Ricambi / Spare parts

2TAPP60I 	2TAP100E 100mm 	RS125 ø 125
Piedino da 100 mm. 100 mm foot.	Piedino da 100 mm. 100 mm foot.	Kit 4 ruote con sistema di bloccaggio. Kit with 4 scaffold wheels with lock system.



MFTS

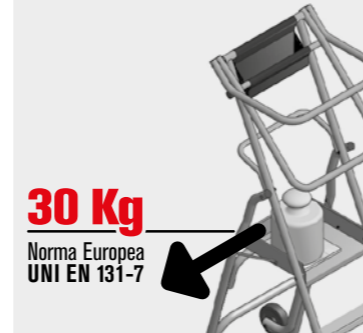


Scala a castello a norma EN 131.7 con Sicur-Stop.
Warehouse ladder with Sicur-Stop system compliant with EN131.7



50.000
cicli/cycles
EN 131-2: 2019
USO PROFESSIONALE
PROFESSIONAL USE

60°



30 Kg
Norma Europea
UNI EN 131-7

Supera il test antiribaltamento laterale.
It passes the lateral tilting test.

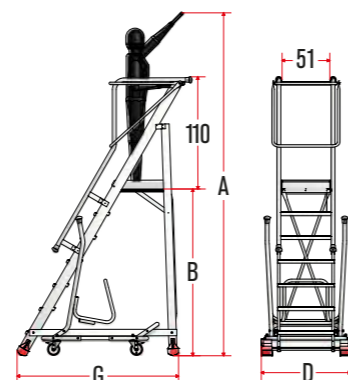


Parte posteriore verticale.
Salita super confortevole, con inclinazione a 60°.
Vertical back part, easy access, 60° inclination.

Specifiche tecniche / Technical specifications

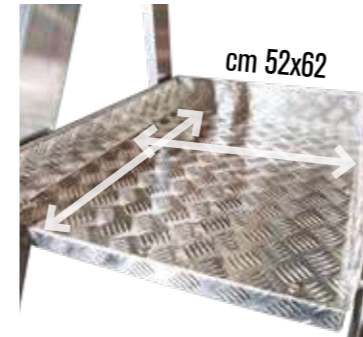
ART. ITEM	N° GRADINI N° OF RUNGS	PESO (kg) WEIGHT (kg)	A (cm)	B (cm)	D (cm)	G (cm)
100/MFTS	4	35	280	100	80	122
125/MFTS	5	40	304	124	80	136
150/MFTS	6	41	332	152	80	153
200/MFTS	7	44	353	173	90	166
250/MFTS	8	46	377	197	90	180
275/MFTS	9	56	407	227	100	197
300/MFTS	10	62	425	245	100	210
325/MFTS	11	157	449	269	110	225
350/MFTS	12	165	473	293	110	240
375/MFTS	13	171	500	320	110	256
400/MFTS	14	202	521	341	120	269
450/MFTS	15	206	545	365	120	284

■ CON ANCORAGGIO / WITH ANCHORING



certificate

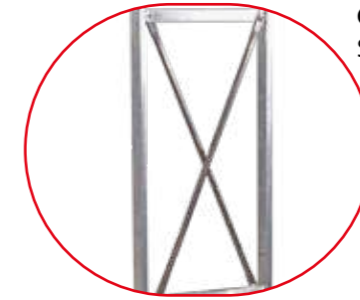
SU OGNI PRODOTTO VENGONO RIPOSTATE LE INFORMAZIONI RICHIESTE DAL D.L. 81 ALLEGATO XX THE INFORMATION REQUESTED BY L.D. 81 ART. XX ARE AVAILABLE ON EACH PRODUCT
LE IMMAGINI SONO FORNITE AL SOLO SCOPO ILLUSTRATIVO E NON COSTITUISCONO ELEMENTO CONTRATTUALE THE IMAGES ARE PROVIDED FOR ILLUSTRATIVE PURPOSES ONLY AND DO NOT REPRESENT A CONTRACTUAL ELEMENT



Sicuro piano di lavoro.
Safe working platform.



Gradino da 15 cm per una salita sicura.
15 cm steps for safe access.



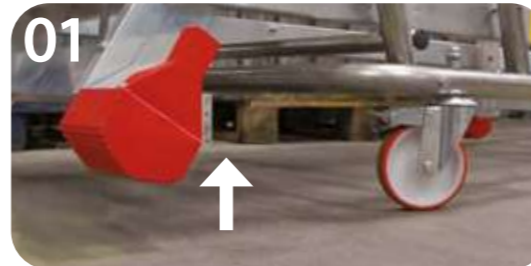
Croce stabilizzatrice.
Stabilizing cross brace.



Lo spostamento è facilitato dalle ruote del sistema Sicur-Stop.
Easy to move thanks to the Sicur-Stop system wheels.



SICUR-STOP!



1.BASE STABILIZZATRICE SOLLEVATA
1.LIFTED STABILISING BASE



1.RUOTE ADERENTI AL SUOLO
1.WHEELS ADHERENT TO THE GROUND
2.BASE STABILIZZATRICE ADERENTE AL SUOLO
2.STABILISING BASE ADHERENT TO THE GROUND
2.LE RUOTE SONO SOLLEVATE DA TERRA
2.WHEELS ARE LIFTED FROM THE GROUND



SICUR-STOP
www.faraone.com

Ricambi / Spare parts

2BASE	ART.P39	2TAP.040	SIC.MFT	RS125
Base stabilizzatrice. Stabilizing base.	Tappo per base stabilizzatrice grande 2 pz. Cap for large-size stabilizing base (2 pcs).	Tappo di PVC nero a pera ø 40. PVC black pear-shaped replacement foot ø 40.	Componenti per kit sicurezza. Component for safety kit.	Kit 4 ruote con sistema di bloccaggio. Kit with 4 scaffold wheels with lock system.

SMT



Scala a castello a norma EN 131.7 con gli stabilizzatori laterali.
Warehouse ladder with Sicur-Stop system compliant with EN131.7

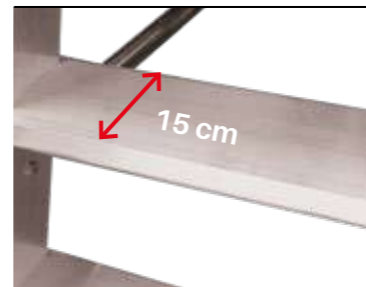


50.000
cicli/cycles
EN 131-2: 2019
USO PROFESSIONALE
PROFESSIONAL USE

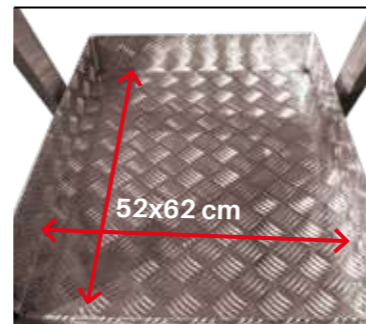


30 Kg
Norma Europea
UNI EN 131-7

Supera il test antiribaltamento laterale.
It passes the lateral tilting test.



Gradino da 15 cm per una salita sicura.
15 cm step for more stability.



Piano di lavoro antiscivolo
Non-slip working platform

certificate



SU OGNI PRODOTTO VENGONO RIPOSTATE LE INFORMAZIONI RICHIESTE DAL D.L. 81 ALLEGATO XX
THE INFORMATION REQUESTED BY L.D. 81 ART. XX ARE AVAILABLE ON EACH PRODUCT

LE IMMAGINI SONO FORNITE AL SOLO SCOPO ILLUSTRATIVO E NON COSTITUISCONO ELEMENTO CONTRATTUALE
THE IMAGES ARE PROVIDED FOR ILLUSTRATIVE PURPOSES ONLY AND DO NOT REPRESENT A CONTRACTUAL ELEMENT



Ingombro ridotto per un facile trasporto.
Compact size for easy transportation.



Accesso facile e sicurezza a 360°.
Easy access and 360° protection.



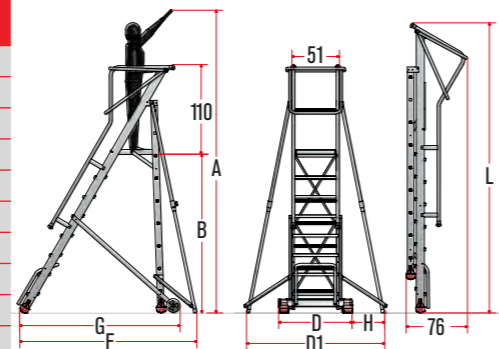
Nuova base stabilizzatrice.
New stabilizer base.



Facile e comoda da spostare.
Easy to move.

Specifiche tecniche / Technical specifications

ART. ITEM	N° GRADINI N° OF RUNGS	PESO (kg) WEIGHT (kg)	STABIL.	A (cm)	B (cm)	D (cm)	D1 (cm)	F (cm)	G (cm)	H (cm)	L (cm)	Norma Standard
70/SMT	3	24	NO	256	76	80	/	/	130	/	243	14183
100/SMT	4	27	NO	280	100	80	/	/	140	/	261	131.7
125/SMT	5	36	SI	305	122	80	190	179	154	58	285	131.7
150/SMT	6	37	SI	331	149	80	187	193	171	54	310	131.7
200/SMT	7	38	SI	353	173	90	187	206	184	48,5	335	131.7
250/SMT	8	40	SI	377	197	90	184	219	199	47	360	131.7
275/SMT	9	45	SI	406	226	100	244	259	215	72	385	131.7
300/SMT	10	49	SI	425	245	100	241	270	228	71	410	131.7
325/SMT	11	50	SI	449	269	110	242	285	243	65,5	435	131.7
350/SMT	12	53	SI	473	293	110	237	299	258	63	459	131.7
375/SMT	13	55	SI	500	317	110	244	318	274	67	484	131.7
400/SMT	14	58	SI	521	341	120	241	330	287	60	509	131.7
450/SMT	15	61	SI	545	365	120	260	352	302	70	533	131.7
500/SMT	17	66	SI	593	413	120	296	395	331	88	583	131.7



■ CON ANCORAGGIO / WITH ANCHORING

Ricambi / Spare parts

2BASE	ART.P39	2TAP.040	2RUOT170	STUBO353	SIC.SMT1
Base stabilizzatrice. Stabilizing base.	Tappo per base stabilizzatrice grande 2 pz. Cap for large-size stabilizing base (2 pcs).	Tappo di PVC nero a pera ø 40. PVC black pear-shaped replacement foot ø 40.	Ruota di ricambio. Spare wheel.	Tubo di sollevamento. Lifting tube.	Componenti per kit sicurezza. Component for safety kit.

PL

Piattaforma di lavoro sicura.
Safe working platform.



50.000
cicli/cycles
USO PROFESSIONALE
PROFESSIONAL USE



Supera il test antiribaltamento laterale.
It passes the lateral tilting test.



Piano di lavoro antiscivolo
Non-slip working platform

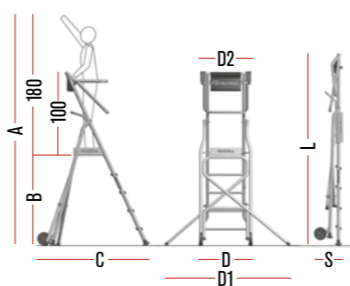


Stabilità assoluta in fase di lavoro, facile da movimentare.
Absolute stability while working and easy to move.

Specifiche tecniche / Technical specifications

ART. ITEM	N° GRADINI N° OF RUNGS	PESO (kg) WEIGHT (kg)	STABILIZZATORI STABILISERS	DIM. SCATOLA (cm) BOX DIM. (cm)	A (cm)	B (cm)	C (cm)	D (cm)	D1 (cm)	D2 (cm)	L (cm)	S (cm)	Norme Standard
PL3	3*	13	NO	72x200x34	252	72	116	72	/	68	200	34	14183
PL4	4*	15	NO	73x228x34	276	96	134	72	/	68	228	34	14183
PL5	5*	17	SI	72x254x37	300	120	152	72	167	68	254	37	131.7
PL6	6*	19	SI	72x282x37	324	144	170	72	167	68	282	37	131.7

* INCLUSO PIANO DI LAVORO / WORK DECK INCLUDED



certificata



SU OGNI PRODOTTO VENGONO RIPORTATE LE INFORMAZIONI RICHIESTE DAL D.L. 81 ALLEGATO XX THE INFORMATION REQUESTED BY L.D. 81 ART. XX ARE AVAILABLE ON EACH PRODUCT

LE IMMAGINI SONO FORNITE AL SOLO SCOPO ILLUSTRATIVO E NON COSTITUISCONO ELEMENTO CONTRATTUALE THE IMAGES ARE PROVIDED FOR ILLUSTRATIVE PURPOSES ONLY AND DO NOT REPRESENT A CONTRACTUAL ELEMENT



01



02



03



Accesso facile e sicurezza a 360° con il sistema di protezione semplice da usare e garanzia di resistenza.
Easy access and all-round protection system, which is considerably resistant and easy to use.



Stabilizzatore telescopico necessario per PL5 e PL6.
Telescopic stabilizer required on PL5 and PL6.

Ingombro ridotto per un facile trasporto.
Compact size for easy transportation.



Ricambi / Spare parts

2TAPSPEC



Tappo di PVC nero a artiglio
PVC black replacement foot

2TAPP35E



Tappo di PVC nero a pera
PVC black pear-shaped replacement foot

2RUOT170



Ruota di ricambio
Spare wheel

2RIP.SM1



Piano di lavoro
Working platform

BRAC.PL



Braccioli di protezione
Safety handrails

PLS

Piattaforma di lavoro sicura.
Safe working platform.



50.000
cicli/cycles
USO PROFESSIONALE
PROFESSIONAL USE



certificate



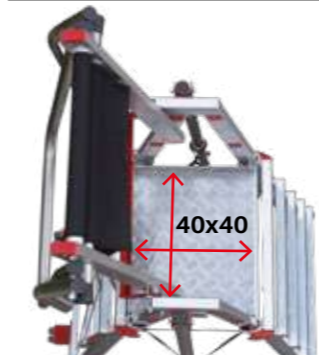
SU OGNI PRODOTTO VENGONO RIPORTATE LE INFORMAZIONI RICHIESTE DAL D.L. 81 ALLEGATO XX
THE INFORMATION REQUESTED BY L.D. 81 ART. XX ARE AVAILABLE ON EACH PRODUCT

LE IMMAGINI SONO FORNITE AL SOLO SCOPO ILLUSTRATIVO E NON COSTITUISCONO ELEMENTO CONTRATTUALE
THE IMAGES ARE PROVIDED FOR ILLUSTRATIVE PURPOSES ONLY AND DO NOT REPRESENT A CONTRACTUAL ELEMENT



30 Kg
Norma Europea
UNI EN 131-7

Supera il test antiribaltamento laterale.
It passes the lateral tilting test.



Piano di lavoro antiscivolo.
Non-slip working platform.



Stabilità assoluta in fase di lavoro e facile da movimentare.
Absolute stability while working and easy to move.



Ingombro ridotto per un facile trasporto.
Compact size for easy transportation.



Maniglia ergonomica di sicurezza per gancio/sgancio e allungo della scala
Safety ergonomic handle for hooking/unhooking and extend the ladder.



Maggiore stabilità con le traverse di rinforzo agli angoli.
Increased stability with reinforced crossbars on the corners.



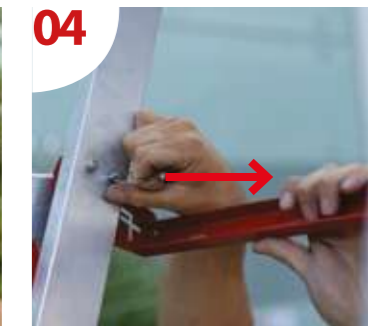
Stabilizzatore telescopico
Telescopic stabilizer



01
Sistema di apertura semplice e sicuro
Easy and safe opening system.



03
Blocco sicurezza per bracciolo.
Safety lock for handrail



04
Sgancio per chiusura bracciolo.
Release to close handrail.

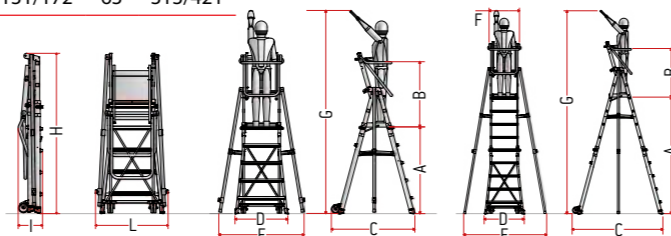
Ricambi / Spare parts

<p>ART.P52</p> <p>Kit tappi per scale telescopiche (4 pz). Kit with 4 feet for telescopic ladders.</p>	<p>EST.PLS</p> <p>Elemento esterno anteriore. Front external element.</p>	<p>EST.PLS3P</p> <p>Elemento esterno posteriore. Rear external element.</p>	<p>2TAPP35E</p> <p>Tappo di PVC nero a pera. PVC black pear-shaped replacement foot.</p>	<p>2TAPPD35</p> <p>Tappo nero per tubolare da 3,5 cm. Black pad for 3.5 cm tubular.</p>
<p>2RUO125N</p> <p>Ruota ø 125 per PLS. Spare wheel ø 125 for PLS.</p>	<p>2TAPP30R</p> <p>Tappo gradini Super Teles e PLS (1 pz). Cap for Super Teles step and PLS (1 unit).</p>	<p>ART.P27</p> <p>Maniglia di regolazione. Adjustment locks.</p>	<p>2CINTA</p> <p>Cinta di sicurezza. Safety belt.</p>	

Specifiche tecniche / Technical specifications

ART. ITEM	N° GRADINI N° OF RUNGS	PESO (kg) WEIGHT (kg)	DIM. IMBALLO (cm) BOX DIM. (cm)	A min/max (cm)	B (cm)	C min/max (cm)	D (cm)	E min/max (cm)	F (cm)	G min/max (cm)
PLS3	3*	19	31x160x74	80/133	100	100/129	70	70/131	63	260/313
PLS5	5*	24	31x205x93	133/241	100	129/187	82	131/172	63	313/421

IxHxL



* INCLUSO PIANO DI LAVORO / WORK DECK INCLUDED

SM

Scala a forbice con area lavoro protetta.
A-frame ladder with protected work area.



Est Élévation

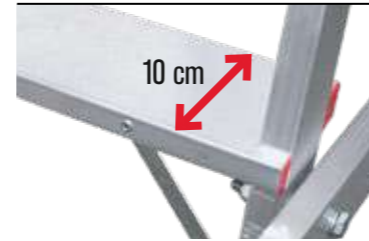
certificate



70°
AREA LAVORO PROTETTA.
PROTECTED WORK AREA.

50.000
cicli/cycles
USO PROFESSIONALE
PROFESSIONAL USE

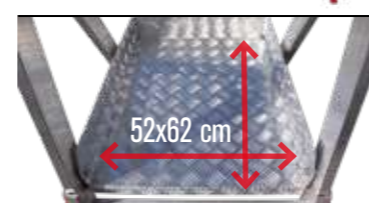
LE IMMAGINI SONO FORNITE AL SOLO SCOPO ILLUSTRATIVO E NON COSTITUISCONO ELEMENTO CONTRATTUALE. THE IMAGES ARE PROVIDED FOR ILLUSTRATIVE PURPOSES ONLY AND DO NOT REPRESENT A CONTRACTUAL ELEMENT. SU OGNI PRODOTTO VENGONO RIPORTATE LE INFORMAZIONI RICHIESTE DAL D.L. 81 ALLEGATO XX. THE INFORMATION REQUESTED BY LD. 81 ART. XX ARE AVAILABLE ON EACH PRODUCT.



Gradino da 10 cm per una salita sicura.
10 cm step for more stability.



Ingombro ridotto per un facile trasporto.
Compact size for easy transportation.



Piano di lavoro sicuro.
Safe working platform.

Optional

10.00
Kit stabilizzatori.
Kit outriggers.

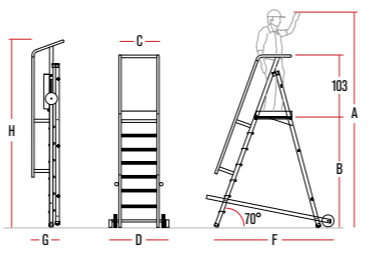


Specifiche tecniche / Technical specifications

ART. ITEM	N° GRADINI N° OF RUNGS	PESO (kg) WEIGHT (kg)	A (cm)	B (cm)	C (cm)	D (cm)	F (cm)	G (cm)	H (cm)
150SM	6*	19	338	158	58	80	183	30	270
200SM	7*	23	364	184	58	80	201	30	300
250SM	8*	27	390	210	58	90	219	30	350
300SM	10*	31	416	236	58	90	237	30	400

* INCLUSO PIANO DI LAVORO / WORK DECK INCLUDED

■ CON ANCORAGGIO / WITH ANCHORING



Ricambi / Spare parts

<p>2TAPP60I</p> <p>Piedino da 60 mm. 60 mm foot.</p>	<p>2BASE</p> <p>Base stabilizzatrice. Stabilizing base.</p>	<p>2RUOT200</p> <p>Ruota di ricambio. Spare wheel.</p>	<p>2TAP.BAS</p> <p>Piedino base stabilizzatrice (indicare q). Stabiliser base foot (specify q).</p>	<p>2TAP.040</p> <p>Tappo di PVC nero a pera ø 40. PVC black pear-shaped replacement foot ø 40.</p>
---	--	---	--	---



Scale Verticali | Vertical safety di sicurezza | ladders.



SVS.1

Scale verticali di sicurezza con ballatoio.
Vertical safety ladders with landing.



CONFIGURA
LA TUA SVS
CONFIGURE
YOUR SVS
www.faraone.com



LE IMMAGINI SONO FORNITE AL SOLO SCOPO ILLUSTRATIVO E NON COSTITUISCONO ELEMENTO CONTRATTUALE
THE IMAGES ARE PROVIDED FOR ILLUSTRATIVE PURPOSES ONLY AND DO NOT REPRESENT A CONTRACTUAL ELEMENT

SU OGNI PRODOTTO VENGONO RIPORTATE LE INFORMAZIONI RICHIESTE DAL D.L. 81 ALLEGATO XX
THE INFORMATION REQUESTED BY L.D. 81 ART. XX ARE AVAILABLE ON EACH PRODUCT



Optional

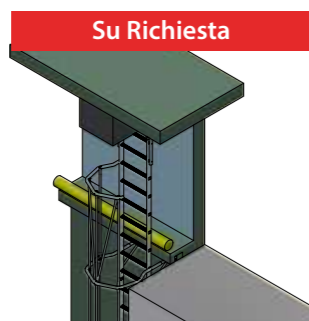


Consigliata per scale con altezze superiori a 6m.
Recommended for ladders higher than 6m.

Colore personalizzato per adattarlo all'ambiente.
Customizable color.



Nuovi moduli per una struttura più sicura.
New modules for a safer structure.



Possibilità sbarco laterale.
Possibility of side landing.



Chiusura per sbarco.
Closing gate for landing.



Botola intermedia di sicurezza.
Middle safety trapdoor.

SVS.2

Scale verticali di sicurezza.
Vertical safety ladders.

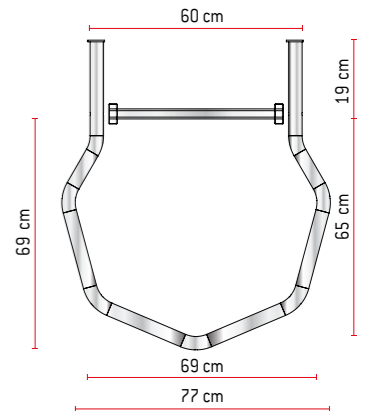
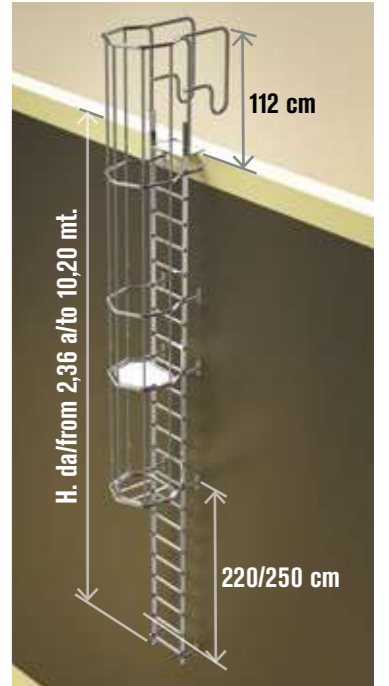


CONFIGURA
LA TUA SVS
CONFIGURE
YOUR SVS
www.faraone.com



LE IMMAGINI SONO FORNITE AL SOLO SCOPO ILLUSTRATIVO E NON COSTITUISCONO ELEMENTO CONTRATTUALE
THE IMAGES ARE PROVIDED FOR ILLUSTRATIVE PURPOSES ONLY AND DO NOT REPRESENT A CONTRACTUAL ELEMENT

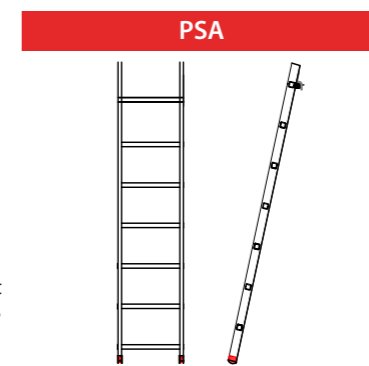
SU OGNI PRODOTTO VENGONO RIPORTATE LE INFORMAZIONI RICHIESTE DAL D.L. 81 ALLEGATO XX
THE INFORMATION REQUESTED BY L.D. 81 ART. XX ARE AVAILABLE ON EACH PRODUCT



Gradino quadrato 30x30 mm, larghezza 52 cm.
Square step 30x30 mm, 52 cm wide

Per scale con altezze superiori a 6 m si consiglia il Mod. SVS1 con pianerottolo.
For ladders higher than 6 m, the SVS1 model with landing is recommended.

Optional



Primo tratto di scala amovibile.
First section of the ladder is removable.



La botola garantisce sicurezza sia per chi usa la scala, ma anche per evitare intrusioni da parte di persone non autorizzate.
The trapdoor provides a safe exit for operators while preventing access to unauthorized personnel.



SVS.0

Scala verticale di sicurezza senza gabbia di protezione.
Vertical safety ladder without safety cage.



CONFIGURA
LA TUA SVS
CONFIGURE
YOUR SVS
www.faraone.com



Braccioli per salire in sicurezza.
Handrails for more comfort and safety.



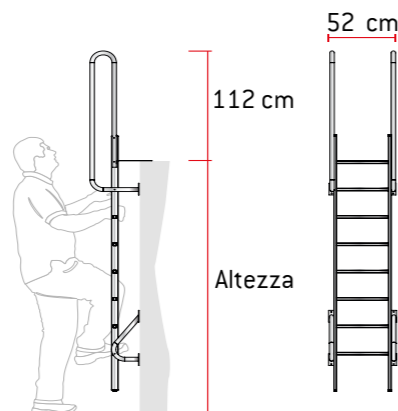
Est Élévation



Lamiera terminale di sbarco.
Metal walkthrough for landing.



SU OGNI PRODOTTO VENGONO RIPORTATE LE INFORMAZIONI RICHIESTE DAL D.L. 81 ALLEGATO XX
THE INFORMATION REQUESTED BY L.D. 81 ART. XX ARE AVAILABLE ON EACH PRODUCT



LE IMMAGINI SONO FORNITE AL SOLO SCOPO ILLUSTRATIVO E NON COSTITUISCONO ELEMENTO CONTRATTUALE
THE IMAGES ARE PROVIDED FOR ILLUSTRATIVE PURPOSES ONLY AND DO NOT REPRESENT A CONTRACTUAL ELEMENT



Scale | Single section
Singole | ladders

Est Élévation

SELLA

Scala singola con gradino largo.
Single section ladder with wide steps.



50.000
cicli di resistenza
USO PROFESSIONALE
PROFESSIONAL USE

DI SERIE
STANDARD



Specifiche tecniche / Technical specifications

ART. ITEM	N° GRADINI N° OF RUNGS	PESO (kg) WEIGHT (kg)	A (cm)	B (cm)	C (cm)	D (cm)	E (cm)	G (cm)	H (cm)	NORMA DI RIFERIMENTO STANDARD OF REFERENCE
S10/E	12	9	355	300	49	110	284	260	175	EN 131
S14/E	17	12	450	400	49	145	370	348	260	D.L.81

Realizzazioni su misura, lunghezza max 4m
Custom-made products, maximum length 4m

Ricambi / Spare parts



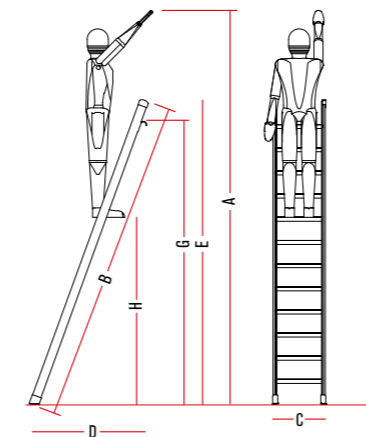
Kit tappi per scale telescopiche (4 pz)
Kit with 4 feet for telescopic ladders

Coppia di ganci
Pair of hooks

certificate



Optional



LE IMMAGINI SONO FORNITE AL SOLO SCOPO ILLUSTRATIVO E NON COSTITUISCONO ELEMENTO CONTRATTUALE
THE IMAGES ARE PROVIDED FOR ILLUSTRATIVE PURPOSES ONLY AND DO NOT REPRESENT A CONTRACTUAL ELEMENT

SAS

Scala di appoggio ad alta sicurezza.
High safety single section ladder.



50.000
cicli/cycles
USO PROFESSIONALE
PROFESSIONAL USE



Poggia scala.
Ladder rests

Specifiche tecniche / Technical specifications

ART. ITEM	N° GRADINI N° OF RUNGS	PESO (kg) WEIGHT (kg)	A (cm)	HL (cm)	B (cm)	C (cm)	D (cm)	E (cm)	SEZ.MONTANTI UPRIGHT SEC.
SAS.200	7	10	175	355	200	70	46	40	60x25
SAS.250	8	14	212	392	250	90	46	40	60x25
SAS.300	10	17	263	443	300	110	46	40	80x25
SAS.350	12	22	312	492	350	128	46	40	80x25
SAS.400	14	24	360	540	400	145	46	40	80x25
SAS.450	15	26	396	576	450	160	46	40	100x25
SAS.500	17	31	448	628	500	180	46	40	100x25
SAS.550	19	33	498	678	550	197	46	40	100x25

Ricambi / Spare parts



Coppia di ganci
Pair of hooks

Tappo di PVC nero a pera ø 40
PVC black pear-shaped replacement foot ø 40

Piedino da 60 mm
60 mm foot

Piedino da 80 mm
80 mm foot

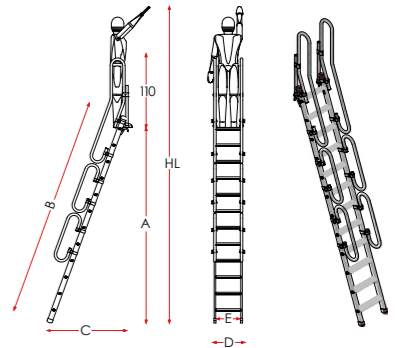
Piedino da 100 mm
100 mm foot

LE IMMAGINI SONO FORNITE AL SOLO SCOPO ILLUSTRATIVO E NON COSTITUISCONO ELEMENTO CONTRATTUALE
THE IMAGES ARE PROVIDED FOR ILLUSTRATIVE PURPOSES ONLY AND DO NOT REPRESENT A CONTRACTUAL ELEMENT

certificate

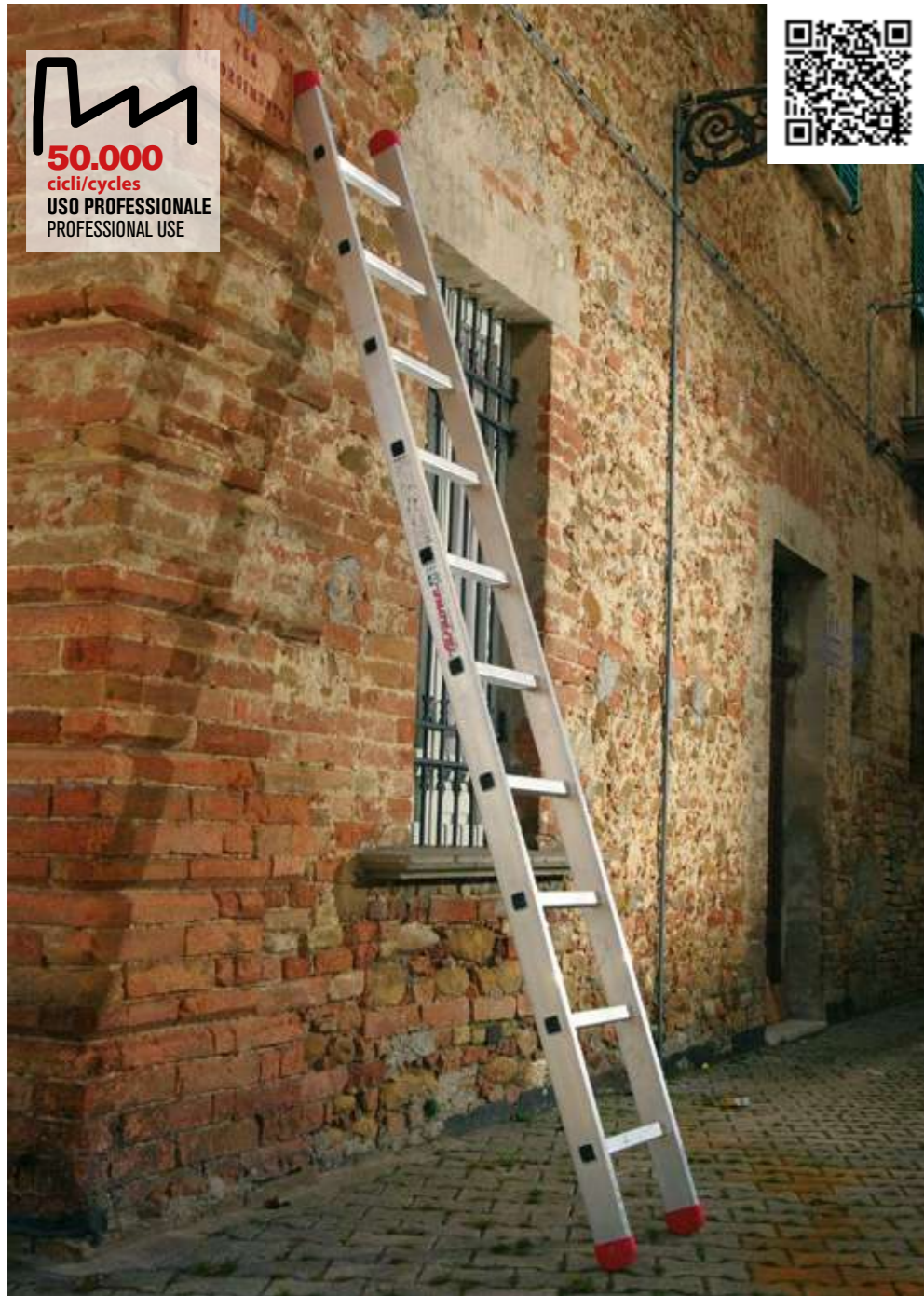


SU OGNI PRODOTTO VENGONO RIPORTATE LE INFORMAZIONI RICHIESTE DAL D.L. 81 ALLEGATO XX
THE INFORMATION REQUESTED BY L.D. 81 ART. XX ARE AVAILABLE ON EACH PRODUCT



T.1

Scala singola.
Single ladder.



50.000
cicli/cycles
USO PROFESSIONALE
PROFESSIONAL USE



Base stabilizzatrice di serie dal modello T350/1
Standard stabiliser base from model T350/1

certificate



SU OGNI PRODOTTO VENGONO RIPORTATE LE INFORMAZIONI RICHIESTE DAL D.L. 81 ALLEGATO XX
THE INFORMATION REQUESTED BY L.D. 81 ART. XX ARE AVAILABLE ON EACH PRODUCT

LE IMMAGINI SONO FORNITE AL SOLO SCOPO ILLUSTRATIVO E NON COSTITUISCONO ELEMENTO CONTRATTUALE
THE IMAGES ARE PROVIDED FOR ILLUSTRATIVE PURPOSES ONLY AND DO NOT REPRESENT A CONTRACTUAL ELEMENT



Optional

BRS.01	BRS.02	BRS.M
Coppia di braccioli di sbarco verticali completi di appoggio al piano Pair of vertical landing handrails	Coppia di braccioli di sbarco Pair of landing handrails	Coppia di braccioli laterali (Disponibili solo dal modello T300/1 a T550/1) Pair of side handrails Only available from T300/1 to T550/1 models
P.SC	GA010	STA-T1
Poggia scala. Ladder rests	Coppia di ganci Pair of hooks	Stabilizzatori Stabilisers

Configuratore / Configurator



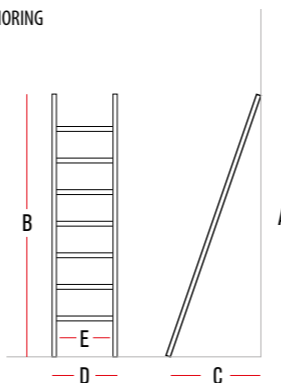
**Aumenta il livello di sicurezza con i braccioli!
Configura la scala T.1 secondo le tue esigenze**

**Increase the safety level with the handrails!
Configure T.1 ladder according to your needs.**

Specifiche tecniche / Technical specifications

ART. ITEM	N° GRADINI N° OF RUNGS	PESO (kg) WEIGHT (kg)	SEZ. MONTANTI UPRIGHT SEC.	A (cm)	B (cm)	C (cm)	D (cm)	E (cm)
T200/1	7	4	60x25	175	200	70	46	40
T250/1	8	4,5	60x25	212	250	90	46	40
T300/1	10	6,5	80x25	263	300	110	46	40
T350/1	12	8	80x25	312	350	128	80	40
T400/1	14	9,5	80x25	360	400	145	98	40
T450/1	15	10,5	100x25	396	450	160	98	40
T500/1	17	12	100x25	448	500	180	98	40
T550/1	19	13	100x25	498	550	197	98	40

■ CON ANCORAGGIO / WITH ANCHORING

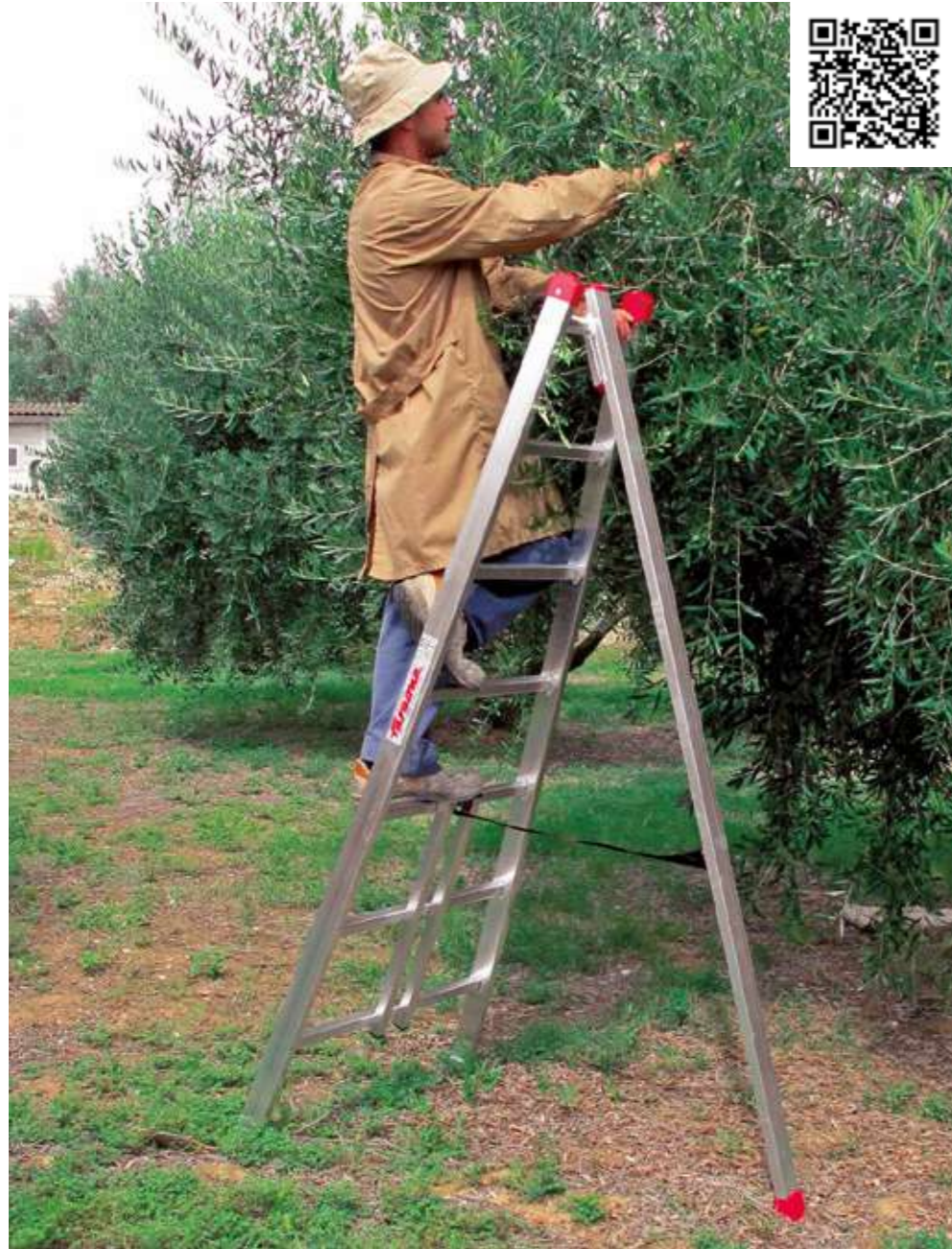


Ricambi / Spare parts

2KIT	2TAPP60E	2TAPP80E	2TAP100E	2BASE

SA

Scala a 3 piedi per agricoltura.
Tripod ladder for agricultural work.



SU OGNI PRODOTTO VENGONO RIPORTATE LE INFORMAZIONI RICHIESTE DAL D.L. 81 ALLEGATO XX
THE INFORMATION REQUESTED BY L.D. 81 ART. XX ARE AVAILABLE ON EACH PRODUCT



ATTENZIONE!
ATTENTION!

Scala riservata ad utilizzatore esperto. Per uso specifico in agricoltura.
Ladder reserved for experienced user. For specific use in farming.

Specifiche tecniche / Technical specifications

ART. ITEM	N° GRADINI N° OF RUNGS	PESO (kg) WEIGHT (kg)	A (cm)	B (cm)	C (cm)	D (cm)
SAB	8	7	280	230	32	92
SA10	10	9	340	287	32	107

■ CON ANCORAGGIO / WITH ANCHORING

Ricambi / Spare parts

2TAPP60E

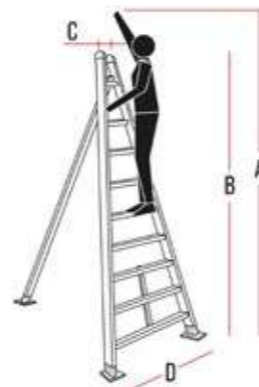
2TAPP60I



Piedino da 60 mm
60 mm foot

Piedino da 60 mm
60 mm foot

LE IMMAGINI SONO FORNITE AL SOLO SCOPO ILLUSTRATIVO E NON COSTITUISCONO ELEMENTO CONTRATTUALE
THE IMAGES ARE PROVIDED FOR ILLUSTRATIVE PURPOSES ONLY AND DO NOT REPRESENT A CONTRACTUAL ELEMENT



SA.1

Scala conica per agricoltura.
Conical single ladder for agricultural work.



SU OGNI PRODOTTO VENGONO RIPORTATE LE INFORMAZIONI RICHIESTE DAL D.L. 81 ALLEGATO XX
THE INFORMATION REQUESTED BY L.D. 81 ART. XX ARE AVAILABLE ON EACH PRODUCT

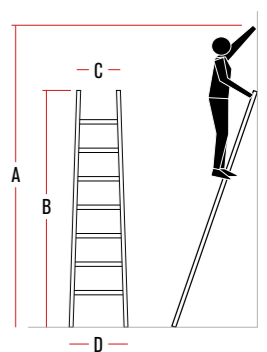


Gradino piano antiscivolo.
Flat anti-slip rung.

Specifiche tecniche / Technical specifications

ART. ITEM	N° GRADINI N° OF RUNGS	PESO (kg) WEIGHT (kg)	A (cm)	B (cm)	C (cm)	D (cm)
SA10/1	10	6	340	290	36	44
SA12/1	12	7	395	345	36	46
SA14/1	14	8	450	400	36	48

■ CON ANCORAGGIO / WITH ANCHORING



LE IMMAGINI SONO FORNITE AL SOLO SCOPO ILLUSTRATIVO E NON COSTITUISCONO ELEMENTO CONTRATTUALE
THE IMAGES ARE PROVIDED FOR ILLUSTRATIVE PURPOSES ONLY AND DO NOT REPRESENT A CONTRACTUAL ELEMENT



CONTATTACI PER LA REVISIONE PERIODICA DELLE TUE SCALE
Contact us for the periodic inspection of your ladders



REVISIONE PERIODICA | PERIODIC INSPECTION

Lavorare in sicurezza vuol dire anche verificare periodicamente le attrezzature che si utilizzano.
Working in safety also means to regularly check the equipment used



Scale 2 e 3 Elementi

Multi-purpose ladders:
2 and 3 parts



ST.2N

Scala multiuso a 2 elementi a forbice con sfilo.
Multi-purpose double-sided 2 part ladder with extractable parts.



50.000
cicli/cycles
USO PROFESSIONALE
PROFESSIONAL USE

Utilizzabile in posizione estesa.
The ladder can also be extended.



SU OGNI PRODOTTO VENGONO RIPORTATE LE INFORMAZIONI RICHIESTE DAL D.L. 81 ALLEGATO XX
THE INFORMATION REQUESTED BY L.D. 81 ART. XX ARE AVAILABLE ON EACH PRODUCT

SB2E

Maniglioni di sbarco per scala a 2 elementi (ST2N).
Landing handrails for 2 part ladder (ST.2N)



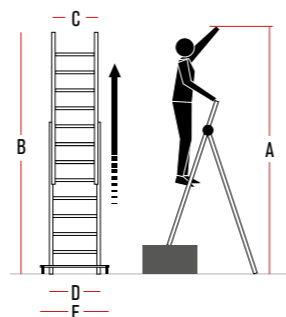
Optional

2KIT.AC2

Solo per ST350/2N
Only for ST350/2N



Kit ruote scorrimento.
Kit with sliding wheels.



Specifiche tecniche / Technical specifications

ART. ITEM	N° GRADINI N° OF RUNGS	PESO (kg) WEIGHT (kg)	SEZ.MONTANTI UPRIGHT KG.	A (cm)	B (cm)	C (cm)	D (cm)	E (cm)
ST250/2N	7+8	12	60x25	300	250/415	35	42	79
ST300/2N	9+10	17	80x25	350	300/494	35	42	97
ST350/2N	11+12	20	80x25	440	300/602	35	42	97

■ CON ANCORAGGIO / WITH ANCHORING

LE IMMAGINI SONO FORNITE AL SOLO SCOPO ILLUSTRATIVO E NON COSTITUISCONO ELEMENTO CONTRATTUALE
THE IMAGES ARE PROVIDED FOR ILLUSTRATIVE PURPOSES ONLY AND DO NOT REPRESENT A CONTRACTUAL ELEMENT

ST.3N

Scala multiuso a 3 elementi.
Multi-purpose double-sided 3 part ladder



50.000
cicli/cycles
USO PROFESSIONALE
PROFESSIONAL USE



SU OGNI PRODOTTO VENGONO RIPORTATE LE INFORMAZIONI RICHIESTE DAL D.L. 81 ALLEGATO XX
THE INFORMATION REQUESTED BY L.D. 81 ART. XX ARE AVAILABLE ON EACH PRODUCT



Possibilità di utilizzo come scala zoppa.
It can be adjusted as a staircase ladder.



Gradino 30x30 mm.
30x30 mm step.

2KIT.ACC



Kit ruote scorrimento.
Kit with sliding wheels.

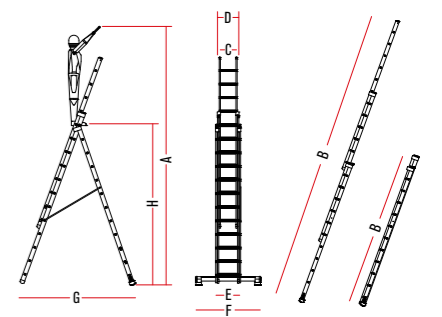
Specifiche tecniche / Technical specifications

ART. ITEM	N° GRADINI N° OF RUNGS	PESO (kg) WEIGHT (kg)	SEZ.MONTANTI UPRIGHT KG.	A (cm)	B (cm)	C (cm)	D (cm)	E (cm)	F (cm)	G (cm)	H (cm)
ST200/3N	6+7+7	15	60x25 *	360	202/395	35	42	48	79	119	180
ST250/3N	7+8+8	17	60x25 *	397	251/446	35	42	48	79	140	217
ST300/3N	9+10+10	23	80x25 *	447	303/667	35	42	48	97	164	267
ST350/3N	11+12+12	27	80x25 *	493	355/775	35	42	48	97	224	313

■ CON ANCORAGGIO / WITH ANCHORING

*MONTANTI RINFORZATI
REINFORCED UPRIGHTS

LE IMMAGINI SONO FORNITE AL SOLO SCOPO ILLUSTRATIVO E NON COSTITUISCONO ELEMENTO CONTRATTUALE
THE IMAGES ARE PROVIDED FOR ILLUSTRATIVE PURPOSES ONLY AND DO NOT REPRESENT A CONTRACTUAL ELEMENT



S3.EM

Scala multiuso a 3 elementi a forbice con filo.
Multi-purpose double-sided 3 part ladder with extractable parts.



50.000
cicli/cycles
USO PROFESSIONALE
PROFESSIONAL USE



Possibilità di utilizzo come scala zoppa.
It can be adjusted as a staircase ladder.



Base stabilizzatrice.
Stabiliser base.

2KIT.AC3



Kit ruote scorrimento.
Kit with sliding wheels.

SU OGNI PRODOTTO VENGONO RIPORTATE LE INFORMAZIONI RICHIESTE DAL D.L. 81 ALLEGATO XX
THE INFORMATION REQUESTED BY LD. 81 ART. XX ARE AVAILABLE ON EACH PRODUCT

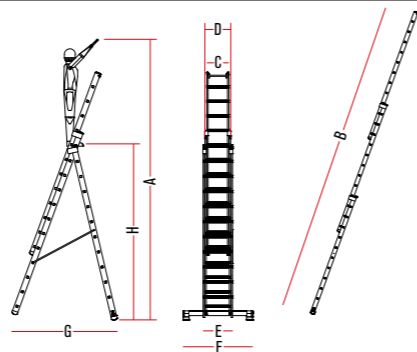
Specifiche tecniche / Technical specifications

ART. ITEM	N° GRADINI N° OF RUNGS	PESO (kg) WEIGHT (kg)	SEZ.MONTANTI UPRIGHT KG.	A (cm)	B (cm)	C (cm)	D (cm)	E (cm)	F (cm)	G (cm)	H (cm)
S3250/EM	7+8+8	15	80x25 *	398	251/616	40	47	53	79	142	218
S3300/EM	9+10+10	28	100x25 *	440	295/686	40	47	53	97	162	260
S3350/EM	11+12+12	32	100x25 *	488	350/826	40	47	53	97	228	308
S3400/EM	13+14+14	36	100x25 *	546	407/994	40	47	53	125	231	366
S3450/EM	14+15+15	40	100x25 *	572	434/1078	40	47	53	125	255	392

■ CON ANCORAGGIO / WITH ANCHORING

*MONTANTI RINFORZATI
REINFORCED UPRIGHTS

LE IMMAGINI SONO FORNITE AL SOLO SCOPO ILLUSTRATIVO E NON COSTITUISCONO ELEMENTO CONTRATTUALE
THE IMAGES ARE PROVIDED FOR ILLUSTRATIVE PURPOSES ONLY AND DO NOT REPRESENT A CONTRACTUAL ELEMENT



3CM

Scala multiuso a 3 elementi.
Multi-purpose 3 part ladder.



50.000
cicli/cycles
USO PROFESSIONALE
PROFESSIONAL USE



Gradino 30x30 mm.
30x30 mm step.

2KIT.ACC



Kit ruote scorrimento.
Kit with sliding wheels.

SU OGNI PRODOTTO VENGONO RIPORTATE LE INFORMAZIONI RICHIESTE DAL D.L. 81 ALLEGATO XX
THE INFORMATION REQUESTED BY LD. 81 ART. XX ARE AVAILABLE ON EACH PRODUCT

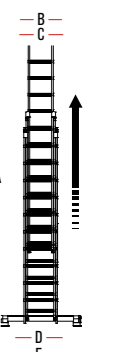
Specifiche tecniche / Technical specifications

ART. ITEM	N° GRADINI N° OF RUNGS	PESO (kg) WEIGHT (kg)	SEZ.MONTANTI UPRIGHT KG.	A (cm)	B (cm)	C (cm)	D (cm)	E (cm)
ST350/3CM	12+12+12	28	80x25 *	353/772	35	42	48	97
ST400/3CM	14+14+14	33	100x25 *	402/990	35	42	48	125

■ CON ANCORAGGIO / WITH ANCHORING

*MONTANTI RINFORZATI
REINFORCED UPRIGHTS

LE IMMAGINI SONO FORNITE AL SOLO SCOPO ILLUSTRATIVO E NON COSTITUISCONO ELEMENTO CONTRATTUALE
THE IMAGES ARE PROVIDED FOR ILLUSTRATIVE PURPOSES ONLY AND DO NOT REPRESENT A CONTRACTUAL ELEMENT



RICAMBI - SCALE DUE E TRE ELEMENTI

Spare parts - Multi-purpose ladders: 2 and 3 parts



2BASE



Base stabilizzatrice
Stabiliser base.

ART.P39



Tappo per base stabilizzatrice grande 2 pz.
Cap for large-size stabilizing base (2 pcs).

ART.P46



Tappo per fermo apertura 2 pz.
Caps for locking bar (2 pcs).

ART.P28



Staffe scale top 2 pz.
Top ladder brackets 2 pcs.

ART.P55



Boccola per snodo scale multiuso.
Bushing for multipurpose ladder articulation.

ART.P53



Fermo di apertura per scale in multiuso.
Opening stop for multi-purpose ladder.

ART.P54



Dispositivo di blocco per scala multiuso.
Locking device for multipurpose ladder.

ART.P51



Barra filettata.
Threaded bar.

ART.P20



Staffe linea media 2 pz.
Medium range brackets 2 items.

2TAPP60E



Piedino da 60 mm.
60 mm foot.

2TAPP80E



Piedino da 80 mm.
80 mm foot.

2TAP100E



Piedino da 100 mm.
100 mm foot.

2TAPP60I



Piedino da 60 mm.
60 mm foot.

2TAPP80I



Piedino da 80 mm.
80 mm foot.

2TAP100I



Piedino da 100 mm.
100 mm foot.

Optional

ART.P8



Poggiapalo
Pole support.

ART.P4



Rompitratta, l'uso è obbligatorio per le altezze superiori agli 8 m.
Standing platform: obligatory above 8 m.

P.SC



Poggia scala.
Ladder rests.

SB2E

Maniglioni di sbarco per scala a 2 elementi (ST2N).
Landing handrails for 2 elements ladder (ST.2N)

GA010



Coppia di ganci
Pair of hooks



Scale Multiuso | Multi-purpose
Telescopiche | telescopic ladders

Est Élévation

TELES

Scala telescopica in alluminio professionale.
Aluminium professional multi-purpose telescopic ladder.

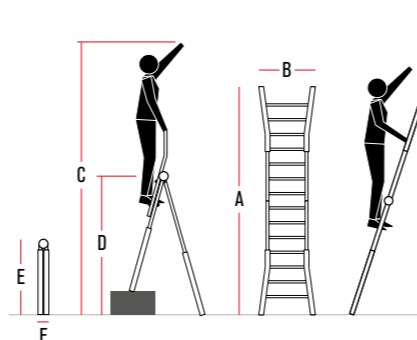


50.000
cicli/cycles
USO PROFESSIONALE
PROFESSIONAL USE

OPTIONAL

Specifiche tecniche / Technical specifications

ART. ITEM	N° GRADINI N° OF RUNGS	PESO (kg) WEIGHT (kg)	PORTATA (kg) CAPACITY (kg)	A (cm)	B (cm)	C (cm)	D (cm)	E (cm)	F (cm)
TELES.T4	8+8	11	150	415	56	358	207	130	21
TELES.T5	10+10	13	150	471	63	388	228	158	21



Maniglia ergonomica di sicurezza per gancio/sgancio e allungo della scala in alluminio. Safety ergonomic handle for hooking/unhooking and extend the ladder.



Gradini fissati con tecnologia di saldatura. Welded steps.



Bracciolo optional per una presa più sicura ed una maggiore altezza di lavoro. Optional handrail for a safer grip and a higher working height.

certificate



SU OGNI PRODOTTO VENGONO RIPORTATE LE INFORMAZIONI RICHIESTE DAL D.L. 81 ALLEGATO XX THE INFORMATION REQUESTED BY L.D. 81 ART. XX ARE AVAILABLE ON EACH PRODUCT

LE IMMAGINI SONO FORNITE AL SOLO SCOPO ILLUSTRATIVO E NON COSTITUISCONO ELEMENTO CONTRATTUALE THE IMAGES ARE PROVIDED FOR ILLUSTRATIVE PURPOSES ONLY AND DO NOT REPRESENT A CONTRACTUAL ELEMENT



Possibilità di utilizzo come scala zoppa. It can be adjusted as a staircase ladder.



La scala può essere usata anche estesa. The ladder can also be extended.



Chiusa occupa poco spazio ed è agevole per gli spostamenti. When closed, it takes up little space and it is easy to move around.



Tamponi antiscivolo maggiorati. Enlarged anti-slip feet

Optional

STA-TELES	STA-T3	BRTELES	TELES-GANC
<p>Stabilizzatori / Outriggers EN 131.4 Allargatori / Base expanders</p> <p>Variante per scala in EN131.4 Option for ladder in EN131.4</p>			

Ricambi / Spare parts

ESTERNO	ART.P44	ART.P52	ART.P26	2CINTA.5	ART.P27
Esterni scala TELES. Externals elements TELES.	Tappi gradino TELES 2 pz. Caps for TELES steps (2 pcs).	Kit tappi per scale telescopiche (4 pz). Kit with 4 feet for telescopic ladders.	Snodo automatico per scala Teles e Super Teles 60 mm. Automatic hinge for Teles and Super Teles (60 mm).	Cinta di sicurezza. Safety belt.	Maniglia di regolazione. Adjustment lock.

SUPER TELES



Scala telescopica in alluminio professionale.
Aluminium telescopic ladder.



50.000
cicli/cycles
USO PROFESSIONALE
PROFESSIONAL USE

OPTIONAL

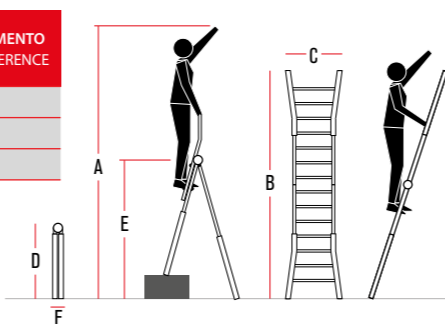
VARIANTE
OPTION

Specifiche tecniche / Technical specifications

ART. ITEM	N° GRADINI N° OF RUNGS	PESO (kg) WEIGHT (kg)	PORTATA (kg) CAPACITY (kg)	A (cm)	B (cm)	C (cm)	D (cm)	E (cm)	F (cm)	NORMA DI RIFERIMENTO STANDARD OF REFERENCE
TELES.T4S	8+8	12	150	358	415	56	130	207	21	EN 131
TELES.T5S	10+10	14	150	388	471	63	158	228	21	EN 131
TELES.T6S	12+12	16	100	445	586	63	185	286	21	D.L.81

■ CON ANCORAGGIO / WITH ANCHORING

CON BRACCIOLO WITH HANDRAIL



Maniglia ergonomica di sicurezza per gancio/sgancio e allungo della scala in alluminio. Safety ergonomic handle for hooking/unhooking and extend the ladder.



Fissaggio gradini con tecnologia aeronautica. Step fastening system with aviation technology.



Chiusa occupa poco spazio ed è agevole per gli spostamenti. When closed, it takes up little space and it is easy to move around.

certificate



SU OGNI PRODOTTO VENGONO RIPORTATE LE INFORMAZIONI RICHIESTE DAL D.L. 81 ALLEGATO XX THE INFORMATION REQUESTED BY L.D. 81 ART. XX ARE AVAILABLE ON EACH PRODUCT

LE IMMAGINI SONO FORNITE AL SOLO SCOPO ILLUSTRATIVO E NON COSTITUISCONO ELEMENTO CONTRATTUALE THE IMAGES ARE PROVIDED FOR ILLUSTRATIVE PURPOSES ONLY AND DO NOT REPRESENT A CONTRACTUAL ELEMENT



Possibilità di utilizzo come scala zoppa. It can be adjusted as a staircase ladder.

La scala può essere usata anche estesa. The ladder can also be extended.

Optional

RTELES	STA-TELES	TELES-GANC	BRTELES
<p>Rinforzo posizione estesa Reinforcement extended position</p> <p>MAX KG 150</p> <p>EU EN 131.4</p> <p>Stabilizzatori / Outriggers</p> <p>Variante per T6S in EN 131.4 Option for T6S in EN 131.4</p>	<p>Porta scala. Ladder hanger.</p>	<p>Bracciolo/gradino aggiuntivo. Handrail/ additional step.</p>	<p>Bracciolo/gradino aggiuntivo. Handrail/ additional step.</p>

Ricambi / Spare parts

ESTERNO	2TAPP30R	ART.P52	ART.P26	2CINTA44	ART.P27
<p>Esterni scala teles. External elements.</p>	<p>Tappo gradini Super Teles e PLS (1 pz). Cap for Super Teles step and PLS (1 pcs).</p>	<p>Kit tappi per scale telescopiche (4 pz). Kit with 4 feet for telescopic ladders.</p>	<p>Snodo automatico per scala Teles e Super Teles 60 mm. Automatic hinge for Teles and Super Teles (60 mm).</p>	<p>Cinta di sicurezza. Safety belt.</p>	<p>Maniglia di regolazione. Adjustment lock.</p>

SISTEMA BREVETTATO / PATENTED SYSTEM

Nuova cerniera programmabile
New configurable hinge



Posizione a forbice con fine corsa e chiusura senza blocco.
A-frame position with end stop and closing without protection.



Posizione a forbice con fine corsa e blocco anti-chiusura accidentale.
A-frame position with end stop and protection against accidental closing.



Posizione estesa con fine corsa e blocco anti-chiusura accidentale.
Extended position with end stop and protection against accidental closing.



Scale a Forbice | Step ladders
e Sgabelli | and Step stools

DOMUS



Scala in alluminio super professionale con gradino 13 cm.
Super professional aluminium ladder with 13 cm step.



50.000
cicli/cycles
USO PROFESSIONALE
PROFESSIONAL USE

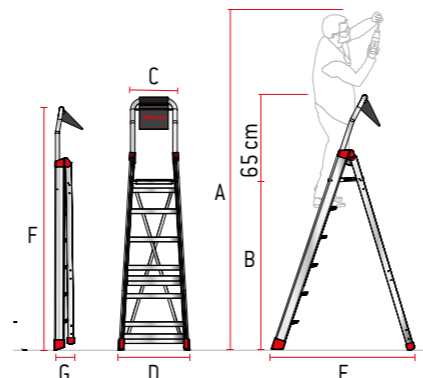
Optional - BRLADY

Specifiche tecniche / Technical specifications

ART. ITEM	N° GRADINI N° OF RUNGS	PESO (kg) WEIGHT (kg)	A (cm)	B (cm)	C (cm)	D (cm)	E (cm)	F (cm)	G (cm)	PORTATA MAX MAX CAPACITY
SDOMUS03	3*	7	245	65	36	48	73	140	16	200 kg
SDOMUS04	4*	8	267	87	36	50	88	163	16	200 kg
SDOMUS05	5*	10	290	109	36	53	103	186	16	200 kg
SDOMUS06	6*	11	311	131	36	55	118	209	16	200 kg
SDOMUS07	7*	12	333	153	36	58	133	232	16	200 kg
SDOMUS08	8*	14	355	175	36	60	148	255	16	150 kg
SDOMUS09	9*	15	377	197	36	63	163	278	16	150 kg
SDOMUS10	10*	16	399	219	36	65	178	301	16	150 kg
SDOMUS12	12*	19	443	263	36	70	208	347	16	150 kg

* INCLUSO PIANO DI LAVORO / WORK DECK INCLUDED

■ CON ANCORAGGIO / WITH ANCHORING



Piano antiscivolo 27x27 cm e montante ergonomico in alluminio ossidato argento. Professional anti-slip platform 27x27 cm and ergonomic upright made of silvery aluminium.



Maggiore stabilità con le traverse di rinforzo agli angoli. Increased stability with reinforced crossbars on the corners.



Fissaggio gradini con tecnologia aeronautica. Step fastening system with aviation technology.

certificate



SU OGNI PRODOTTO VENGONO RIPORTATE LE INFORMAZIONI RICHIESTE DAL D.L. 81 ALLEGATO XX THE INFORMATION REQUESTED BY L.D. 81 ART. XX ARE AVAILABLE ON EACH PRODUCT

LE IMMAGINI SONO FORNITE AL SOLO SCOPO ILLUSTRATIVO E NON COSTITUISCONO ELEMENTO CONTRATTUALE THE IMAGES ARE PROVIDED FOR ILLUSTRATIVE PURPOSES ONLY AND DO NOT REPRESENT A CONTRACTUAL ELEMENT



Salita sicura e confortevole grazie al gradino largo 13 cm. Safe and comfortable access thanks to the 13cm wide steps.

Comoda e robusta sacca portaoggetti. Practical tool bag.

Sistema di stabilizzazione a croce. Cross-stabilising system.

Optional

BRLADY	LADY/R	LDCOV	LDCG
Maggiore sicurezza con il bracciolo. Greater safety with the handrails.	Ruote retrattili più barra rigida. Retractable wheels and rigid bar.	Copertura in stoffa per bracciolo. Fabric cover for handrail.	Gancio porta scala con custodia di copertura. Wall hanger and ladder cover.

Ricambi / Spare parts

ART.P62	ART.P32	TASCALADY.P	ART.P65
Kit tappi LADY/DOMUS (4pz). Kit with 4 feet for LADY/DOMUS	Borchia Lady e Domus 2 pz. Lady and Domus stud (2 items).	Tasca Lady, Domus. Tool bag for Lady, Domus.	Tappi gradini DOMUS (2 pz). Caps for DOMUS steps (2 units).



LADY



Scala in alluminio super professionale con gradino 8 cm.
Super professional aluminium ladder with 8 cm steps.

50.000
cicli/cycles
USO PROFESSIONALE
PROFESSIONAL USE



Piano antiscivolo 27x27 cm e montante ergonomico.
Professional anti-slip platform 27x27 cm and ergonomic upright.



Fissaggio gradini con tecnologia aeronautica.
Step fastening system with aviation technology.



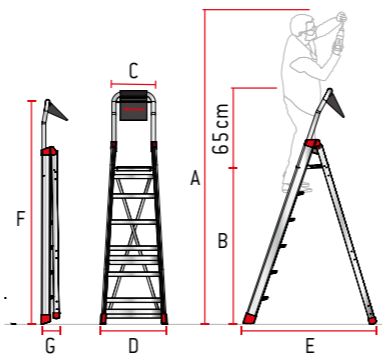
Maggiore stabilità con le traverse di rinforzo agli angoli.
Increased stability with reinforced crossbars on the corners.

Specifiche tecniche / Technical specifications

ART. ITEM	N° GRADINI N° OF RUNGS	PESO (kg) WEIGHT (kg)	A (cm)	B (cm)	C (cm)	D (cm)	E (cm)	F (cm)	G (cm)	PORTATA MAX MAX CAPACITY
LADY3	3*	7	245	65	36	48	73	140	16	150
LADY4	4*	8	267	87	36	50	88	163	16	150
LADY5	5*	9	289	109	36	53	103	186	16	150
LADY6	6*	10	311	131	36	55	118	209	16	150
LADY7	7*	11	333	153	36	58	133	232	16	150
LADY8	8*	12	355	175	36	60	148	255	16	150
LADY9	9*	13	377	197	36	63	163	278	16	150

* INCLUSO PIANO DI LAVORO / WORK DECK INCLUDED

CON ANCORAGGIO / WITH ANCHORING



certificate



SU OGNI PRODOTTO VENGONO RIPORTATE LE INFORMAZIONI RICHIESTE DAL D.L. 81 ALLEGATO XX THE INFORMATION REQUESTED BY L.D. 81 ART. XX ARE AVAILABLE ON EACH PRODUCT

LE IMMAGINI SONO FORNITE AL SOLO SCOPO ILLUSTRATIVO E NON COSTITUISCONO ELEMENTO CONTRATTUALE THE IMAGES ARE PROVIDED FOR ILLUSTRATIVE PURPOSES ONLY AND DO NOT REPRESENT A CONTRACTUAL ELEMENT



Ampi gradini ad alta resistenza.
Wide high-resistance steps.



Comoda e robusta sacca portaoggetti.
Practical tool bag.



Sistema di stabilizzazione a croce.
Cross-stabilising system.

Optional

BRLADY	LADY/R	LDCOV	LDCG
Maggiore sicurezza con il bracciolo. Greater safety with the handrails.	Ruote retrattili più barra rigida. Retractable wheels and rigid bar.	Copertura in stoffa per bracciolo. Fabric cover for handrail.	Gancio porta scala con custodia di copertura. Wall hanger and ladder cover.

Ricambi / Spare parts

ART.P62	ART.P32	TASCALADY.P
Kit tappi LADY/DOMUS (4pz). Kit with 4 feet for LADY/DOMUS	Borchia Lady e Domus 2 pz. Lady and Domus stud (2 items).	Tasca Lady, Domus. Tool bag for Lady, Domus.



ND

Scala a forbice doppia salita con gradino largo.
Double-sided step ladder with wide steps.



Est Élévation

certificate



50.000
cicli/cycles
USO PROFESSIONALE
PROFESSIONAL USE



SU OGNI PRODOTTO VENGONO RIPORTATE LE INFORMAZIONI RICHIESTE DAL D.L. 81 ALLEGATO XX
THE INFORMATION REQUESTED BY L.D. 81 ART. XX ARE AVAILABLE ON EACH PRODUCT



Piano superiore con cerniera in monoblocco di alluminio fresato.
Split top step in milled aluminium.

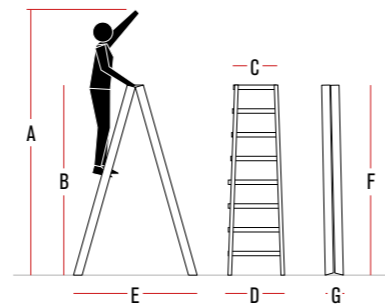


Fissaggio gradini con tecnologia aeronautica.
Step fastening system with aviation technology.

Specifiche tecniche / Technical specifications

ART. ITEM	N° GRADINI N° OF RUNGS	PESO (kg) WEIGHT (kg)	A (cm)	B (cm)	C (cm)	D (cm)	E (cm)	F (cm)	G (cm)
S2050ND	2+2	4	223	43	38	42	50	51	18
S2070ND	3+3	5	245	65	38	45	66	74	18
S2095ND	4+4	6	267	87	38	48	82	95	18
S2140ND	6+6	9	260	129	38	52	113	142	18
S2185ND	8+8	11	300	173	38	57	145	189	18
S2230ND	10+10	13	320	216	38	62	176	236	18
S2280ND	12+12	16	400	259	38	67	208	282	18

■ CON ANCORAGGIO / WITH ANCHORING



Optional

Ricambi / Spare parts



Kit tappi ND/NDL (4pz).
Kit with 4 feet for ND/NDL.

Gancio per secchio
Bucket hanger



Ruote retrattili più barra rigida.
Retractable wheels and rigid bar.

LE IMMAGINI SONO FORNITE AL SOLO SCOPO ILLUSTRATIVO E NON COSTITUISCONO ELEMENTO CONTRATTUALE
THE IMAGES ARE PROVIDED FOR ILLUSTRATIVE PURPOSES ONLY AND DO NOT REPRESENT A CONTRACTUAL ELEMENT

NDL

Sgabello professionale doppia salita.
Double-sided ladder.



Est Élévation

certificate



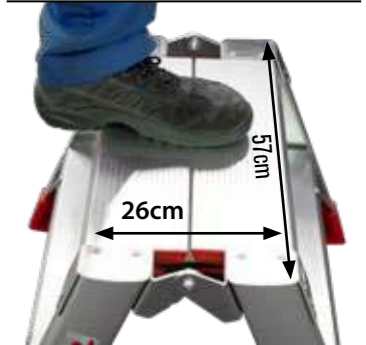
50.000
cicli/cycles
USO PROFESSIONALE
PROFESSIONAL USE



SU OGNI PRODOTTO VENGONO RIPORTATE LE INFORMAZIONI RICHIESTE DAL D.L. 81 ALLEGATO XX
THE INFORMATION REQUESTED BY L.D. 81 ART. XX ARE AVAILABLE ON EACH PRODUCT



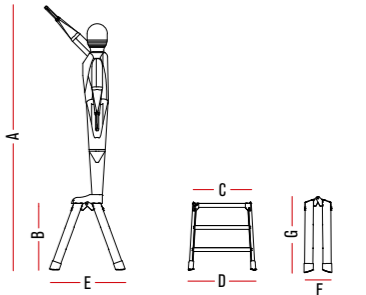
Chiusa occupa poco spazio ed è agevole per gli spostamenti.
When closed, it takes up little space and it is easy to move around.



Piano in alluminio antiscivolo.
Anti-slip shaped aluminium top step.

Specifiche tecniche / Technical specifications

ART. ITEM	N° GRADINI N° OF RUNGS	PESO (kg) WEIGHT (kg)	A (cm)	B (cm)	C (cm)	D (cm)	E (cm)	F (cm)	G (cm)
S2050NDL	2+2	4	224	44	57	63	58	28	52
S2070NDL	3+3	6	245	65	57	66	74	28	75
S2095NDL	4+4	8	267	87	57	69	90	28	98



Ricambi / Spare parts



Kit tappi ND/NDL (4pz).
Kit with 4 feet for ND/NDL.

Gancio per secchio.
Bucket hanger.

Optional



Ruote retrattili più barra rigida.
Retractable wheels and rigid bar.

LE IMMAGINI SONO FORNITE AL SOLO SCOPO ILLUSTRATIVO E NON COSTITUISCONO ELEMENTO CONTRATTUALE
THE IMAGES ARE PROVIDED FOR ILLUSTRATIVE PURPOSES ONLY AND DO NOT REPRESENT A CONTRACTUAL ELEMENT

PCS



Pedana professionale in alluminio mandorlato disponibile in misura standard e su misura. Platform in checkered aluminium, available in standard size and customizable.



CONFIGURA IL TUO PCS
CONFIGURE YOUR PCS
www.faraone.com



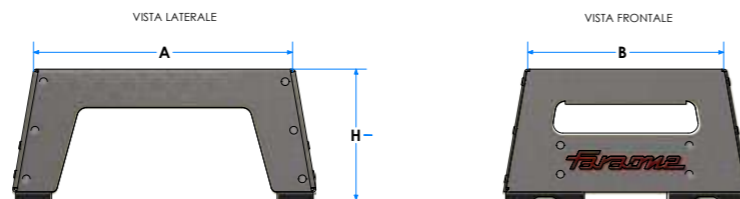
OPTIONAL

SU OGNI PRODOTTO VENGONO RIPORTATE LE INFORMAZIONI RICHIESTE DAL D.L. 81 ALLEGATO XX
THE INFORMATION REQUESTED BY L.D. 81 ART. XX ARE AVAILABLE ON EACH PRODUCT

Specifiche tecniche / Technical specifications

ART. ITEM	PESO (kg) WEIGHT (kg)	A (cm)	B (cm)	H (cm)
PCS	3	50	30	20

* Configurabile su misura / Customizable



Optional

PCS.RAL



Verniciatura perimetrale gialla-nera.
Black and yellow perimetral coating.

ET.METAL



Etichettatura ad incisione.
Engraved labelling.

LE IMMAGINI SONO FORNITE AL SOLO SCOPO ILLUSTRATIVO E NON COSTITUISCONO ELEMENTO CONTRATTUALE
THE IMAGES ARE PROVIDED FOR ILLUSTRATIVE PURPOSES ONLY AND DO NOT REPRESENT A CONTRACTUAL ELEMENT

SGA



Sgabello professionale in alluminio. Professional aluminium step stool.



Gradini da 20 cm antiscivolo, sicuro e stabile.
safe and stable 20 cm anti-slip steps



Struttura in robusto tubolare di alluminio monocolpo.
Durable tubular aluminium frame.

Optional

SGA/R



Ruote retrattili più barra rigida.
Retractable wheels and strong bar.

Ricambi / Spare parts

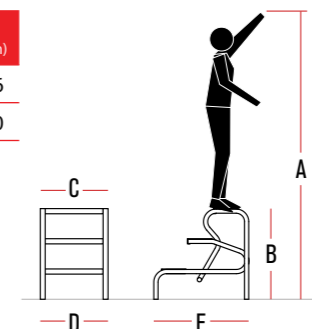


2TAPP35E

Tappo di PVC nero.
PVC black replacement foot.

Specifiche tecniche / Technical specifications

ART. ITEM	N° GRADINI N° OF RUNGS	PESO (kg) WEIGHT (kg)	A (cm)	B (cm)	C (cm)	D (cm)	E (cm)
SGA02	2	4	230	50	48	55	56
SGA03	3	6	255	75	48	62	80



LE IMMAGINI SONO FORNITE AL SOLO SCOPO ILLUSTRATIVO E NON COSTITUISCONO ELEMENTO CONTRATTUALE
THE IMAGES ARE PROVIDED FOR ILLUSTRATIVE PURPOSES ONLY AND DO NOT REPRESENT A CONTRACTUAL ELEMENT

SGP



Sgabello professionale in alluminio anodizzato e gradini in alluminio mandorlato.
Silver anodized aluminium professional step ladder with checkered steps.



50.000
cicli/cycles
USO PROFESSIONALE
PROFESSIONAL USE



Ampi gradini ad alta resistenza.
Wide high-resistance steps.



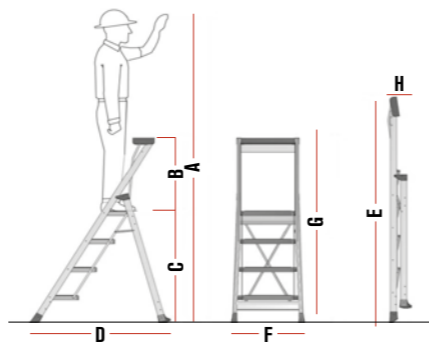
Piano antiscivolo 25x40 cm e montante ergonomico.
Professional anti-slip platform 25x40 cm and ergonomic upright.



Pratica e robusta vaschetta portaoggetti.
Practical and sturdy storage tray.

Specifiche tecniche / Technical specifications

ART. ITEM	N° GRADINI N° OF RUNGS	PESO (kg) WEIGHT (kg)	A (cm)	B (cm)	C (cm)	D (cm)	E (cm)	F (cm)	G (cm)	H (cm)
SGP02	2	7	230	/	50	81	88	50	65	18
SGP03	3	9	255	/	75	106	122	50	92	18
SGP03.P	3	11	253	63	73	90	169	56	137	18
SGP04	4	13	278	63	98	110	197	57	161	18
SGP05	5	15	303	63	123	131	225	59	186	18

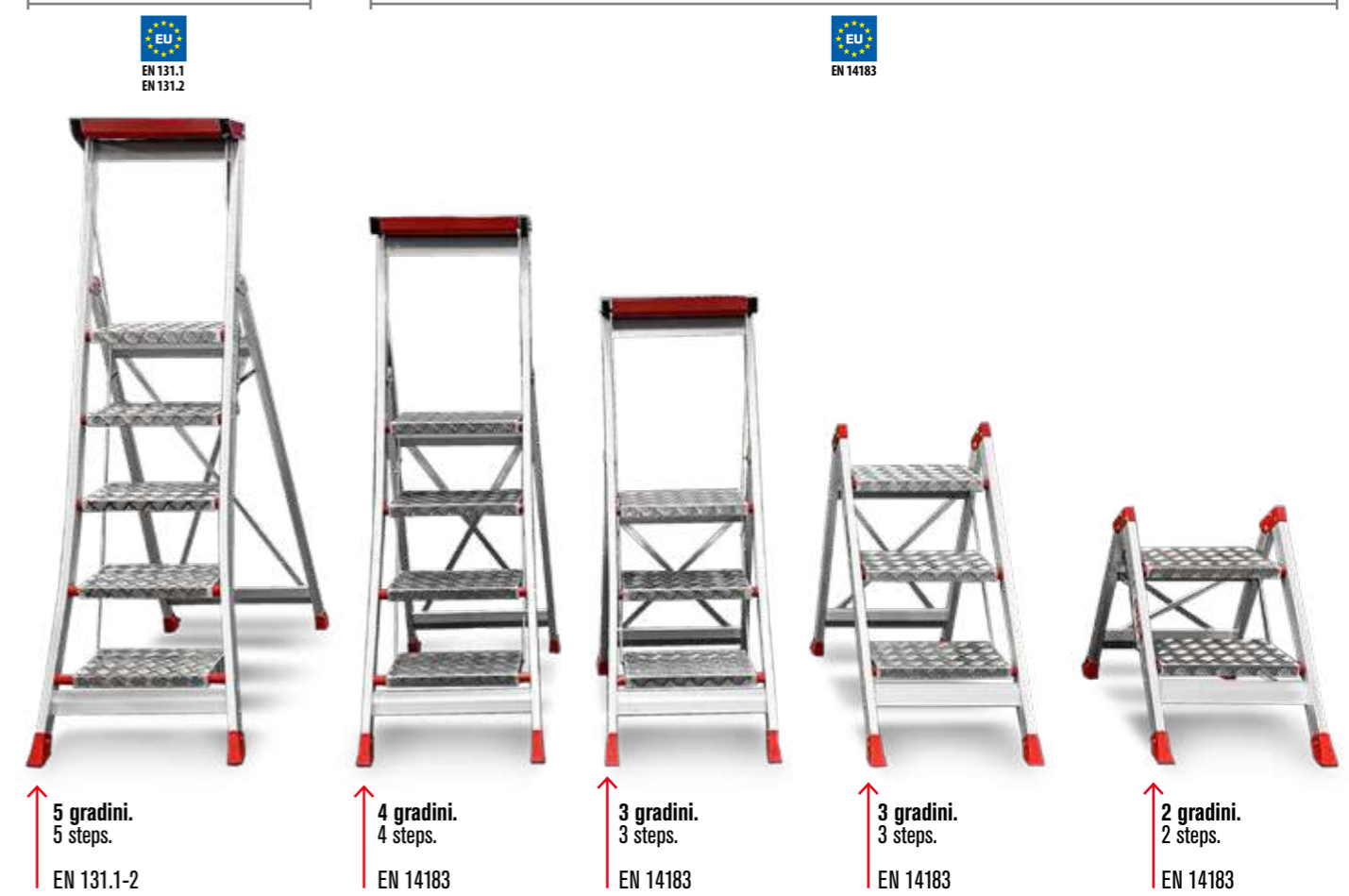


certificate



SU OGNI PRODOTTO VENGONO RIPORTATE LE INFORMAZIONI RICHIESTE DAL D.L. 81 ALLEGATO XX THE INFORMATION REQUESTED BY L.D. 81 ART. XX ARE AVAILABLE ON EACH PRODUCT

LE IMMAGINI SONO FORNITE AL SOLO SCOPO ILLUSTRATIVO E NON COSTITUISCONO ELEMENTO CONTRATTUALE THE IMAGES ARE PROVIDED FOR ILLUSTRATIVE PURPOSES ONLY AND DO NOT REPRESENT A CONTRACTUAL ELEMENT



5 gradini.
5 steps.
EN 131.1-2

4 gradini.
4 steps.
EN 14183

3 gradini.
3 steps.
EN 14183

3 gradini.
3 steps.
EN 14183

2 gradini.
2 steps.
EN 14183

Optional



Gancio porta scala.
Wall hanger.

Ricambi / Spare parts



Kit tappi SGP (4 pz)
Kit with 4 feet for SGP
(4 units)



Chiusa occupa poco spazio ed è agevole per gli spostamenti.
When closed, it takes up little space and it is easy to move around.

CM



Sgabello professionale per edilizia e industria.
Professional step ladder for construction and industry.



50.000
cicli/cycles
USO PROFESSIONALE
PROFESSIONAL USE



certificate



SU OGNI PRODOTTO VENGONO RIPORTATE LE INFORMAZIONI RICHIESTE DAL D.L. 81 ALLEGATO XX
THE INFORMATION REQUESTED BY L.D. 81 ART. XX ARE AVAILABLE ON EACH PRODUCT

LE IMMAGINI SONO FORNITE AL SOLO SCOPO ILLUSTRATIVO E NON COSTITUISCONO ELEMENTO CONTRATTUALE
THE IMAGES ARE PROVIDED FOR ILLUSTRATIVE PURPOSES ONLY AND DO NOT REPRESENT A CONTRACTUAL ELEMENT



Gradino antiscivolo da 18 cm.
18 cm wide non-slip step.



Piano di lavoro sicuro 40x40 cm.
Safe working platform cm 40x40.



Ingombro ridotto per un facile trasporto.
Compact size for easy transportation.



Protezione sicura.
Safe protection.



Si sposta facilmente e in totale comodità.
Easy and comfortable to move around.

01



Robusto bracciolo ripiegabile con blocco di sicurezza automatico.
Sturdy foldable handrail with automatic safety lock.

02



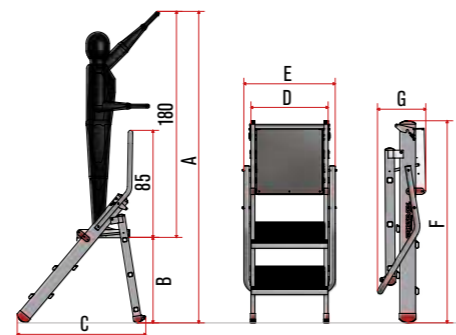
03



Specifiche tecniche / Technical specifications

ART. ITEM	N° GRADINI N° OF RUNGS	PESO (kg) WEIGHT (kg)	A (cm)	B (cm)	C (cm)	D (cm)	E (cm)	F (cm)	G (cm)
CM02	2*	6	222	42	77	50	60	103	30
CM03	3*	7,5	248	68	100	50	60	129	30
CM04	4*	10	274	94	121	50	60	155	30

* INCLUSO PIANO DI LAVORO / WORK DECK INCLUDED



Ricambi / Spare parts

2TAP100E

Tappi anteriori.
Front feet.

2TAPP60I

Tappi posteriori.
Rear feet.

2RUOT50F

Ruota di ricambio modello CM.
Spare wheel for CM model.

SGS

Sgabello richiudibile con passerella.
Foldable work platform.



Est Élévation

certificate



50.000
cicli/cycles
USO PROFESSIONALE
PROFESSIONAL USE



Facile trasporto.
Easy to move.



Ingombro ridotto.
Compact size.

Optional

BRA2-S



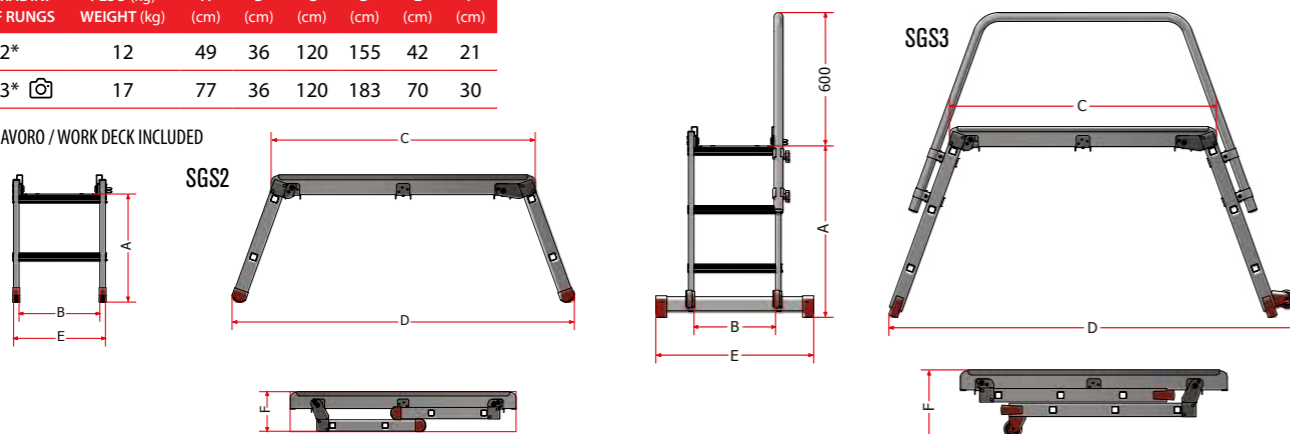
Bracciolo aggiuntivo.
Additional handrail.

SU OGNI PRODOTTO VENGONO RIPORTATE LE INFORMAZIONI RICHIESTE DAL D.L. 81 ALLEGATO XX
THE INFORMATION REQUESTED BY L.D. 81 ART. XX ARE AVAILABLE ON EACH PRODUCT

Specifiche tecniche / Technical specifications

ART. ITEM	N° GRADINI N° OF RUNGS	PESO (kg) WEIGHT (kg)	A (cm)	B (cm)	C (cm)	D (cm)	E (cm)	F (cm)
SGS2	2*	12	49	36	120	155	42	21
SGS3	3*	17	77	36	120	183	70	30

* INCLUSO PIANO DI LAVORO / WORK DECK INCLUDED



LE IMMAGINI SONO FORNITE AL SOLO SCOPO ILLUSTRATIVO E NON COSTITUISCONO ELEMENTO CONTRATTUALE
THE IMAGES ARE PROVIDED FOR ILLUSTRATIVE PURPOSES ONLY AND DO NOT REPRESENT A CONTRACTUAL ELEMENT

TCS

Trabattello compatto richiudibile.
Compact foldable scaffold tower.



Est Élévation

certificate



50.000
cicli/cycles
USO PROFESSIONALE
PROFESSIONAL USE



Facile accesso.
Easy access.



Richiudibile e facile da trasportare.
Foldable and easy to move.



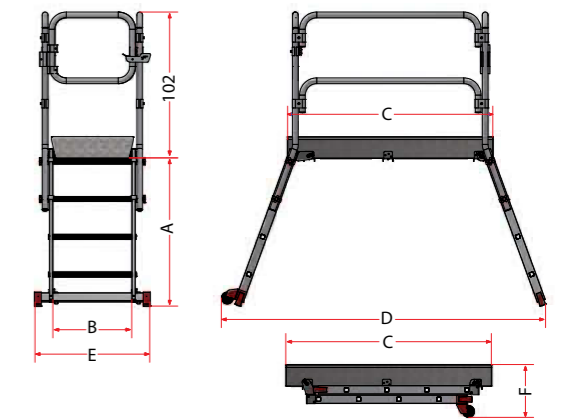
Comoda salita.
Comfortable access.

SU OGNI PRODOTTO VENGONO RIPORTATE LE INFORMAZIONI RICHIESTE DAL D.L. 81 ALLEGATO XX
THE INFORMATION REQUESTED BY L.D. 81 ART. XX ARE AVAILABLE ON EACH PRODUCT

Specifiche tecniche / Technical specifications

ART. ITEM	N° GRADINI N° OF RUNGS	PESO (kg) WEIGHT (kg)	A (cm)	B (cm)	C (cm)	D (cm)	E (cm)	F (cm)
TCS	4*	36	103	55	143	226	80	37

* INCLUSO PIANO DI LAVORO / WORK DECK INCLUDED



LE IMMAGINI SONO FORNITE AL SOLO SCOPO ILLUSTRATIVO E NON COSTITUISCONO ELEMENTO CONTRATTUALE
THE IMAGES ARE PROVIDED FOR ILLUSTRATIVE PURPOSES ONLY AND DO NOT REPRESENT A CONTRACTUAL ELEMENT



+33 3 88 68 36 53
info@est-elevation.fr
www.est-elevation.fr

 **Est Élévation**